

Muszaki adatlap

605-ös sorozatú rögzítőbilincs, közepes kivitel, V4A

Cikkszám: 1018729



Két rögzítőfüllel ellátott bilincs kábelekhez és csövekhez



A4 rozsdamentes acél, 1.4571

2B felületkezelés nélkül, utókezelt

Törzsadatok

Cikkszám	1018729
Típus	605 63 A4
1. megnevezés	rögzítőbilincs
2. megnevezés	kétrétegű
Gyártó	OBO
Méret	63mm
Anyag	rozsdamentes acél, 1.4571
Felület	felületkezelés nélkül, utókezelt
Felületi szabvány	
Legkisebb eladási egység	25
mennyiségegység	Darab
Súly	3,67 kg
súly-mértékegység	kg/100 darab
CO ₂ -lábnyom (GWP) bölcsőtől a kapuig	0,1985 kg CO ₂ e / 1 Darab

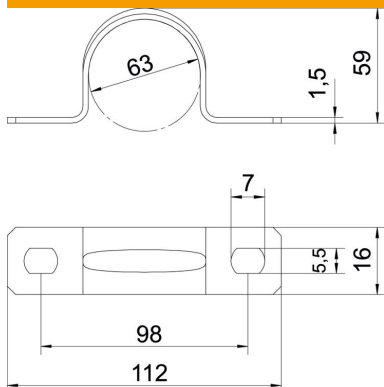
Muszaki adatlap

605-ös sorozatú rögzítőbilincs, közepes kivitel, V4A

Cikkszám: 1018729



Méretetek



Hossz	112 mm
Szélesség	16 mm
Magasság	59 mm
A méret	112 mm
B méret	98 mm
b méret	16 mm
D méret	63 mm
d méret	5,5 mm
e méret	7 mm
H méret	59 mm
t méret	1,5 mm

Műszaki adatok

Felülettől való távolság	nem
A kábelek/csövek száma	1
Kivitel	kétrétegű
Rögzítési mód	Menetes furat
átmérőhöz	63
Tűzvédelmi területen használható	nem
Halogénmentes	igen
Műanyag köpenyű	nem
lyukméret	5,5 x 7 mm
Anyagvastagság	1,5 mm
Névleges átmérő	63 mm
UV-álló	igen