

# Muszaki adatlap

605-ös sorozatú rögzítőbilincs, közepes kivitel, V4A

Cikkszám: 1018653



Két rögzítőfüllel ellátott rögzítőbilincs kábelekhöz és csövekhez  
\* A 7-12-es méretű bilincsek beütőszerszámhoz nem alkalmasak.



**A4** rozsdamentes acél, 1.4571

**2B** felületkezelés nélkül, utókezelt

## Törzsadatok

Cikkszám	1018653
Típus	605 12 A4
1. megnevezés	rögzítőbilincs
2. megnevezés	kétrétegű
Gyártó	OBO
Méret	12mm
Anyag	rozsdamentes acél, 1.4571
Felület	felületkezelés nélkül, utókezelt
Felületi szabvány	
Legkisebb eladási egység	100
mennyiségegység	Darab
Súly	0,485 kg
súly-mértékegység	kg/100 darab
CO <sub>2</sub> -lábnyom (GWP) bölcsőtől a kapuig	0,0263 kg CO <sub>2</sub> e / 1 Darab

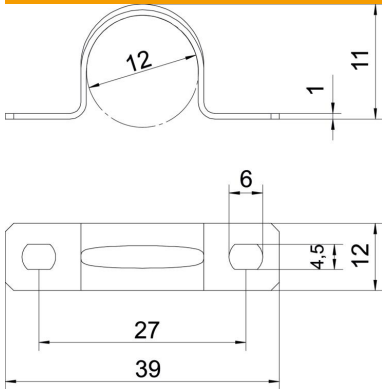
# Muszaki adatlap

605-ös sorozatú rögzítőbilincs, közepes kivitel, V4A

Cikkszám: 1018653



## Méretetek



Hossz	39 mm
Szélesség	12 mm
Magasság	11 mm
A méret	39 mm
B méret	27 mm
b méret	12 mm
D méret	12 mm
d méret	4,5 mm
e méret	6 mm
H méret	11 mm
t méret	1 mm

## Műszaki adatok

Felülettől való távolság	nem
A kábelek/csövek száma	1
Kivitel	kétrétegű
Rögzítési mód	Menetes furat
átmérőhöz	12
Tűzvédelmi területen használható	nem
Halogénmentes	igen
Műanyag köpenyű	nem
lyukméret	4,5 x 6 mm
Anyagvastagság	1 mm
Névleges átmérő	12 mm
UV-álló	igen