

Muszaki adatlap

605-ös sorozatú rögzítőbilincs, közepes kivitel, G

Cikkszám: 1018639



Két rögzítőfüllel ellátott rögzítőbilincs kábelekhöz és csövekhez
* A 7-12-es méretű bilincsek beütőszerszámhoz nem alkalmasak.

CE UK
CA

- St** acél
- G** galvanikusan horganyzott

Törzsadatok

Cikkszám	1018639
Típus	605 63 G
1. megnevezés	rögzítőbilincs
2. megnevezés	kétrétegű
Gyártó	OBO
Méret	63mm
Anyag	acél
Felület	galvanikusan horganyzott
Felületi szabvány	EN ISO 19598 / EN ISO 4042
Legkisebb eladási egység	25
mennyiségegység	Darab
Súly	3,67 kg
súly-mértékegység	kg/100 darab
CO ₂ -lábnyom (GWP) bölcsőtől a kapuig	0,0771 kg CO ₂ e / 1 Darab

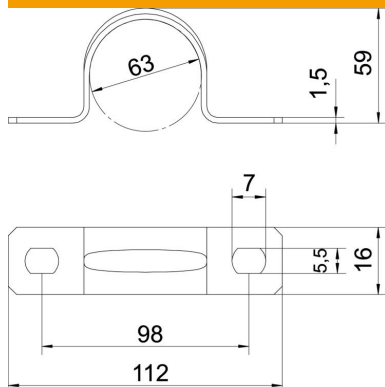
Muszaki adatlap

605-ös sorozatú rögzítőbilincs, közepes kivitel, G

Cikkszám: 1018639



Méretetek



Hossz	112 mm
Szélesség	16 mm
Magasság	59 mm
A méret	112 mm
B méret	98 mm
b méret	16 mm
D méret	63 mm
d méret	5,5 mm
e méret	7 mm
H méret	59 mm
t méret	1,5 mm

Műszaki adatok

Felülettől való távolság	nem
A kábelek/csövek száma	1
Kivitel	kétrétegű
Rögzítési mód	Menetes furat
átmérőhöz	63
Tűzvédelmi területen használható	nem
Halogénmentes	igen
Műanyag köpenyű	nem
lyukméret	5,5 x 7 mm
Anyagvastagság	1,5 mm
Névleges átmérő	63 mm
UV-álló	igen