

# Muszaki adatlap

605-ös sorozatú rögzítőbilincs, közepes kivitel, G

Cikkszám: 1018396



Két rögzítőfüllel ellátott rögzítőbilincs kábelekhöz és csövekhez  
\* A 7-12-es méretű bilincsek beütőszerszámhoz nem alkalmasak.

CEUK  
CA

- St** acél
- G** galvanikusan horganyzott

## Törzsadatok

|   |                                      |
|---|--------------------------------------|
| Cikkszám  | 1018396                              |
| Típus   | 605 40 G                             |
| 1. megnevezés                                     | rögzítőbilincs                       |
| 2. megnevezés                                     | kétrétegű                            |
| Gyártó  | OBO                                  |
| Méret   | 40mm                                 |
| Anyag   | acél                                 |
| Felület   | galvanikusan horganyzott             |
| Felületi szabvány                                 | EN ISO 19598 / EN ISO 4042           |
| Legkisebb eladási egység                          | 50                                   |
| mennyiségegység                                   | Darab                                |
| Súly  | 1,9 kg                               |
| súly-mértékegység                                 | kg/100 darab                         |
| CO <sub>2</sub> -lábnyom (GWP) bölcsőtől a kapuig | 0,054 kg CO <sub>2</sub> e / 1 Darab |

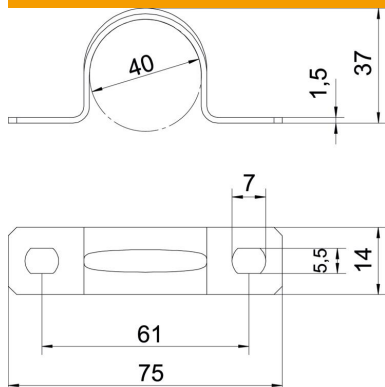
# Muszaki adatlap

605-ös sorozatú rögzítőbilincs, közepes kivitel, G

Cikkszám: 1018396



## Méretetek



|           |        |
|-----------|--------|
| Hossz     | 75 mm  |
| Szélesség | 14 mm  |
| Magasság  | 37 mm  |
| A méret   | 75 mm  |
| B méret   | 61 mm  |
| b méret   | 14 mm  |
| D méret   | 40 mm  |
| d méret   | 5,5 mm |
| e méret   | 7 mm   |
| H méret   | 37 mm  |
| t méret   | 1,5 mm |

## Műszaki adatok

|                                  |               |
|----------------------------------|---------------|
| Felülettől való távolság         | nem           |
| A kábelek/csövek száma           | 1             |
| Kivitel                          | kétrétegű     |
| Rögzítési mód                    | Menetes furat |
| átmérőhöz                        | 40            |
| Tűzvédelmi területen használható | nem           |
| Halogénmentes                    | igen          |
| Műanyag köpenyű                  | nem           |
| lyukméret                        | 5,5 x 7 mm    |
| Anyagvastagság                   | 1,5 mm        |
| Névleges átmérő                  | 40 mm         |
| UV-álló                          | igen          |