

Muszaki adatlap

605-ös sorozatú rögzítőbilincs, közepes kivitel, G

Cikkszám: 1018361



Két rögzítőfüllel ellátott rögzítőbilincs kábelekhöz és csövekhez
* A 7-12-es méretű bilincsek beütőszerszámhoz nem alkalmasak.



St	acél
G	galvanikusan horganyzott

Törzsadatok

Cikkszám	1018361
Típus	605 37 G
1. megnevezés	rögzítőbilincs
2. megnevezés	kétrétegű
Gyártó	OBO
Méret	37mm
Anyag	acél
Felület	galvanikusan horganyzott
Felületi szabvány	EN ISO 19598 / EN ISO 4042
Legkisebb eladási egység	100
mennyiségegység	Darab
Súly	2,007 kg
súly-mértékegység	kg/100 darab
CO ₂ -lábnyom (GWP) bölcsőtől a kapuig	0,039 kg CO ₂ e / 1 Darab

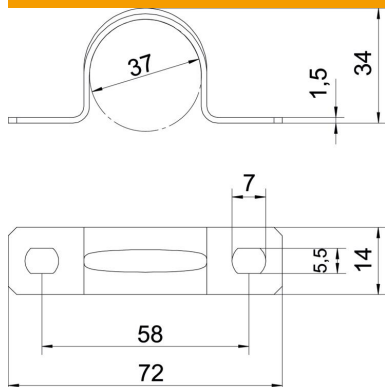
Muszaki adatlap

605-ös sorozatú rögzítőbilincs, közepes kivitel, G

Cikkszám: 1018361



Méretetek



Hossz	72 mm
Szélesség	14 mm
Magasság	34 mm
A méret	72 mm
B méret	58 mm
b méret	14 mm
D méret	37 mm
d méret	5,5 mm
e méret	7 mm
H méret	34 mm
t méret	1,5 mm

Műszaki adatok

Felülettől való távolság	nem
A kábelek/csövek száma	1
Kivitel	kétrétegű
Rögzítési mód	Menetes furat
átmérőhöz	37
Tűzvédelmi területen használható	nem
Halogénmentes	igen
Műanyag köpenyű	nem
lyukméret	5,5 x 7 mm
Anyagvastagság	1,5 mm
Névleges átmérő	37 mm
UV-álló	igen