

# Muszaki adatlap

605-ös sorozatú rögzítőbilincs, közepes kivitel, G

Cikkszám: 1018213



Két rögzítőfüllel ellátott rögzítőbilincs kábelekhöz és csövekhez  
\* A 7-12-es méretű bilincsek beütőszerszámhoz nem alkalmasak.



<b>St</b>	acél
<b>G</b>	galvanikusan horganyzott

## Törzsadatok

Cikkszám	1018213
Típus	605 21 G
1. megnevezés	rögzítőbilincs
2. megnevezés	kétrétegű
Gyártó	OBO
Méret	21mm
Anyag	acél
Felület	galvanikusan horganyzott
Felületi szabvány	EN ISO 19598 / EN ISO 4042
Legkisebb eladási egység	100
mennyiségegység	Darab
Súly	0,678 kg
súly-mértékegység	kg/100 darab
CO <sub>2</sub> -lábnyom (GWP) bölcsőtől a kapuig	0,0189 kg CO <sub>2</sub> e / 1 Darab

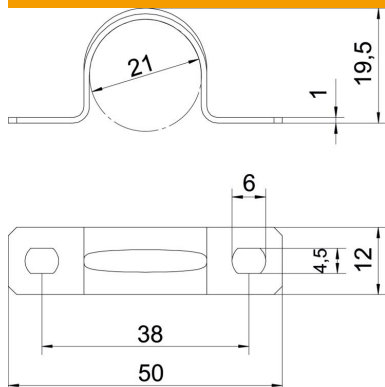
# Muszaki adatlap

605-ös sorozatú rögzítőbilincs, közepes kivitel, G

Cikkszám: 1018213



## Méretetek



Hossz	50 mm
Szélesség	12 mm
Magasság	19,5 mm
A méret	50 mm
B méret	38 mm
b méret	12 mm
D méret	21 mm
d méret	4,5 mm
e méret	6 mm
H méret	19,5 mm
t méret	1 mm

## Műszaki adatok

Felülettől való távolság	nem
A kábelek/csövek száma	1
Kivitel	kétrétegű
Rögzítési mód	Menetes furat
átmérőhöz	21
Tűzvédelmi területen használható	nem
Halogénmentes	igen
Műanyag köpenyű	nem
lyukméret	4,5 x 6 mm
Anyagvastagság	1 mm
Névleges átmérő	21 mm
UV-álló	igen