

Muszaki adatlap

605-ös sorozatú rögzítőbilincs, közepes kivitel, G

Cikkszám: 1018132



Két rögzítőfüllel ellátott rögzítőbilincs kábelekhöz és csövekhez
* A 7-12-es méretű bilincsek beütőszerszámhoz nem alkalmasak.



St	acél
G	galvanikusan horganyzott

Törzsadatok

Cikkszám	1018132
Típus	605 13 G
1. megnevezés	rögzítőbilincs
2. megnevezés	kétrétegű
Gyártó	OBO
Méret	13mm
Anyag	acél
Felület	galvanikusan horganyzott
Felületi szabvány	EN ISO 19598 / EN ISO 4042
Legkisebb eladási egység	100
mennyiségegység	Darab
Súly	0,532 kg
súly-mértékegység	kg/100 darab
CO ₂ -lábnyom (GWP) bölcsőtől a kapuig	0,0109 kg CO ₂ e / 1 Darab

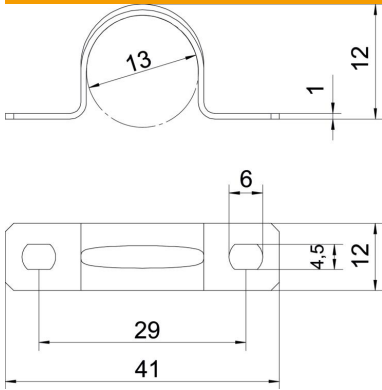
Muszaki adatlap

605-ös sorozatú rögzítőbilincs, közepes kivitel, G

Cikkszám: 1018132



Méretetek



Hossz	41 mm
Szélesség	12 mm
Magasság	12 mm
A méret	41 mm
B méret	29 mm
b méret	12 mm
D méret	13 mm
d méret	4,5 mm
e méret	6 mm
H méret	12 mm
t méret	1 mm

Műszaki adatok

Felülettől való távolság	nem
A kábelek/csövek száma	1
Kivitel	kétrétegű
Rögzítési mód	Menetes furat
átmérőhöz	13
Tűzvédelmi területen használható	nem
Halogénmentes	igen
Műanyag köpenyű	nem
lyukméret	4,5 x 6 mm
Anyagvastagság	1 mm
Névleges átmérő	13 mm
UV-álló	igen