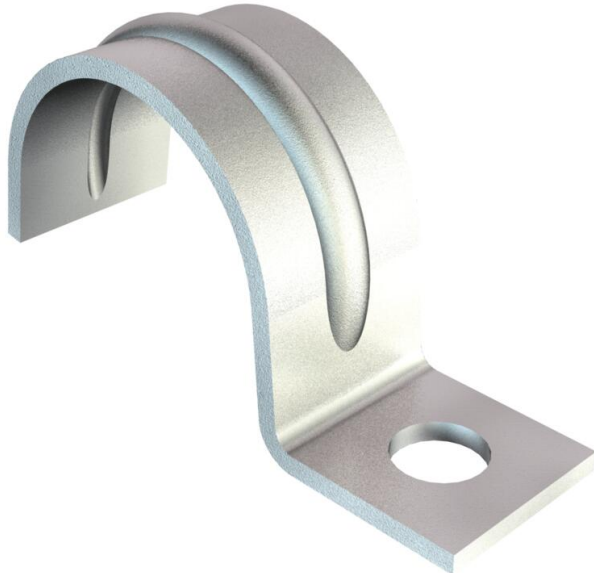


Muszaki adatlap

1015-ös sorozatú rögzítőbilincs, közepes kivitel

Cikkszám: 1009427



Egy rögzítőfüllel ellátott rögzítőbilincs kábelekhöz és csövekhez, merevítő borda a 20-as nagyságtól.



- St** acél
- G** galvanikusan horganyzott

Törzsadatok

Cikkszám	1009427
Típus	1015 25 G
1. megnevezés	rögzítőbilincs
2. megnevezés	egyrétegű
Gyártó	OBO
Méret	25mm
Anyag	acél
Felület	galvanikusan horganyzott
Felületi szabvány	EN ISO 19598 / EN ISO 4042
Legkisebb eladási egység	100
mennyiségegység	Darab
Súly	1,15 kg
súly-mértékegység	kg/100 darab
CO ₂ -lábnyom (GWP) bölcsőtől a kapuig	0,0219 kg CO ₂ e / 1 Darab

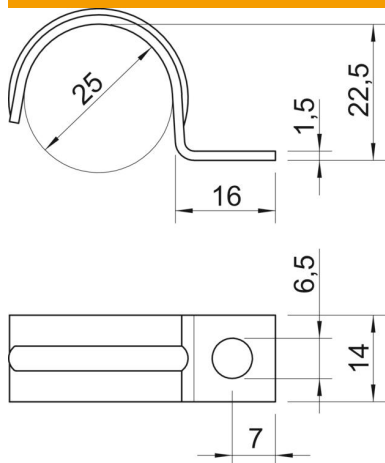
Muszaki adatlap

1015-ös sorozatú rögzítőbilincs, közepes kivitel

Cikkszám: 1009427



Méretetek



Hossz	16 mm
Szélesség	14 mm
Magasság	22,5 mm
A méret	7 mm
b méret	14 mm
D méret	25 mm
H méret	22,5 mm
L méret	16 mm

Műszaki adatok

Felülettől való távolság	nem
A kábelek/csövek száma	1
Kivitel	egyrétegű
Rögzítési mód	Menetes furat
átmérőhöz	25
Tűzvédelmi területen használható	nem
Halogénmentes	igen
Műanyag köpenyű	nem
lyukméret	6,5 mm
Anyagvastagság	1,5 mm
Névleges átmérő	25 mm
UV-álló	igen