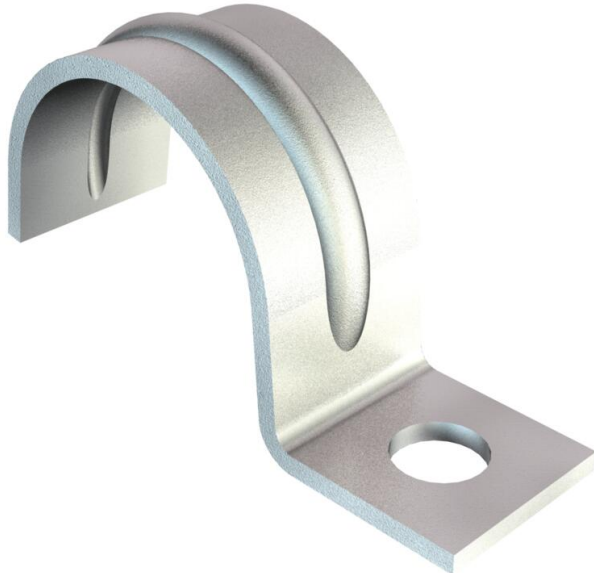


# Muszaki adatlap

## 1015-ös sorozatú rögzítőbilincs, közepes kivitel

Cikkszám: 1009230



Egy rögzítőfüllel ellátott rögzítőbilincs kábelekhöz és csövekhez, merevítő borda a 20-as nagyságtól.



- St** acél
- G** galvanikusan horganyzott

### Törzsadatok

|                                                   |                                       |
|---------------------------------------------------|---------------------------------------|
| Cikkszám                                          | 1009230                               |
| Típus                                             | 1015 20 G                             |
| 1. megnevezés                                     | rögzítőbilincs                        |
| 2. megnevezés                                     | egyrétegű                             |
| Gyártó                                            | OBO                                   |
| Méret                                             | 20mm                                  |
| Anyag                                             | acél                                  |
| Felület                                           | galvanikusan horganyzott              |
| Felületi szabvány                                 | EN ISO 19598 / EN ISO 4042            |
| Legkisebb eladási egység                          | 100                                   |
| mennyiségegység                                   | Darab                                 |
| Súly                                              | 0,921 kg                              |
| súly-mértékegység                                 | kg/100 darab                          |
| CO <sub>2</sub> -lábnyom (GWP) bölcsőtől a kapuig | 0,0182 kg CO <sub>2</sub> e / 1 Darab |

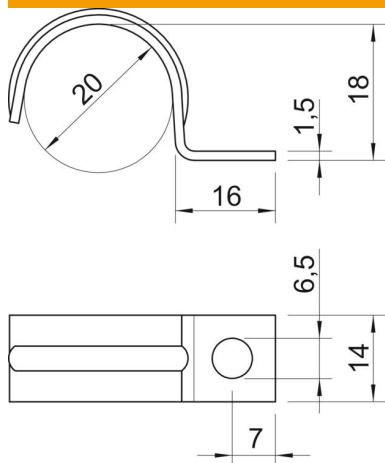
# Muszaki adatlap

1015-ös sorozatú rögzítőbilincs, közepes kivitel

Cikkszám: 1009230



## Méretetek



|           |       |
|-----------|-------|
| Hossz     | 16 mm |
| Szélesség | 14 mm |
| Magasság  | 18 mm |
| A méret   | 7 mm  |
| b méret   | 14 mm |
| D méret   | 20 mm |
| H méret   | 18 mm |
| L méret   | 16 mm |

## Műszaki adatok

|                                  |               |
|----------------------------------|---------------|
| Felülettől való távolság         | nem           |
| A kábelek/csövek száma           | 1             |
| Kivitel                          | egyrétegű     |
| Rögzítési mód                    | Menetes furat |
| átmérőhöz                        | 20            |
| Tűzvédelmi területen használható | nem           |
| Halogénmentes                    | igen          |
| Műanyag köpenyű                  | nem           |
| lyukméret                        | 6,5 mm        |
| Anyagvastagság                   | 1,5 mm        |
| Névleges átmérő                  | 20 mm         |
| UV-álló                          | igen          |