

Muszaki adatlap

604-es sorozatú rögzítőbilincs, könnyű kivitel

Cikkszám: 1003259



Egy rögzítőfüllel ellátott rögzítőbilincs kábelekhöz és csövekhez. *A 3 és 4 méret nem alkalmas gáznyomású szögbelövővel történő rögzítésre *A 3-21 méret nem alkalmas beütő szerszámmal történő rögzítésre



- St** acél
- G** galvanikusan horganyzott

Törzsadatok

Cikkszám	1003259
Típus	604 25 G
1. megnevezés	rögzítőbilincs
2. megnevezés	egyrétegű
Gyártó	OBO
Méret	25mm
Anyag	acél
Felület	galvanikusan horganyzott
Felületi szabvány	EN ISO 19598 / EN ISO 4042
Legkisebb eladási egység mennyiségegység	100 Darab
Súly	0,9 kg
súly-mértékegység	kg/100 darab
CO ₂ -lábnyom (GWP) bölcsőtől a kapuig	0,0208 kg CO ₂ e / 1 Darab

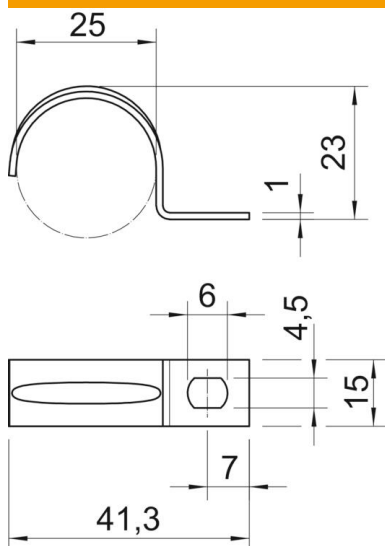
Muszaki adatlap

604-es sorozatú rögzítőbilincs, könnyű kivitel

Cikkszám: 1003259



Méretetek



Hossz	41,34 mm
Szélesség	15 mm
Magasság	23 mm
A méret	7 mm
b méret	15 mm
D méret	25 mm
d méret	4,5 mm
e méret	6 mm
H méret	23 mm
L méret	41 mm
t méret	1 mm

Műszaki adatok

Felülettől való távolság	nem
A kábelek/csövek száma	1
Kivitel	egyrétegű
Rögzítési mód	Menetes furat
átmérőhöz	25
Tűzvédelmi területen használható	nem
Halogénmentes	igen
Műanyag köpenyű	nem
lyukméret	4,5 x 6 mm
Anyagvastagság	1 mm
Névleges átmérő	25 mm
UV-álló	igen