

# Muszaki adatlap

## 604-es sorozatú rögzítőbilincs, könnyű kivitel

Cikkszám: 1003119



Egy rögzítőfüllel ellátott rögzítőbilincs kábelekhöz és csövekhez. \*A 3 és 4 méret nem alkalmas gáznyomású szögbelövővel történő rögzítésre \*A 3-21 méret nem alkalmas beütő szerszámmal történő rögzítésre



- St** acél
- G** galvanikusan horganyzott

### Törzsadatok

Cikkszám	1003119
Típus	604 11 G
1. megnevezés	rögzítőbilincs
2. megnevezés	egyrétegű
Gyártó	OBO
Méret	11mm
Anyag	acél
Felület	galvanikusan horganyzott
Felületi szabvány	EN ISO 19598 / EN ISO 4042
Legkisebb eladási egység mennyiségegység	100 Darab
Súly	0,27 kg
súly-mértékegység	kg/100 darab
CO <sub>2</sub> -lábnyom (GWP) bölcsőtől a kapuig	0,0056 kg CO <sub>2</sub> e / 1 Darab

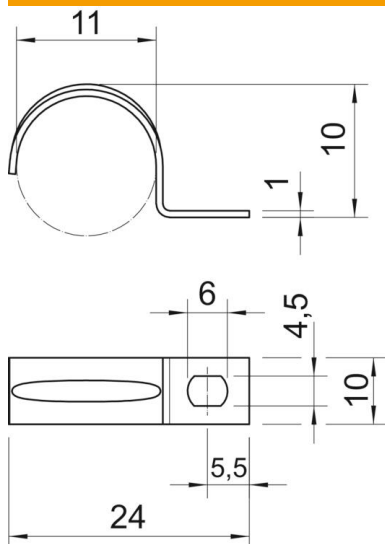
# Muszaki adatlap

604-es sorozatú rögzítőbilincs, könnyű kivitel

Cikkszám: 1003119



## Méretetek



Hossz	24 mm
Szélesség	10 mm
Magasság	10 mm
A méret	5,5 mm
b méret	10 mm
D méret	11 mm
d méret	4,5 mm
e méret	6 mm
H méret	10 mm
L méret	24 mm
t méret	1 mm

## Műszaki adatok

Felülettől való távolság	nem
A kábelek/csövek száma	1
Kivitel	egyrétegű
Rögzítési mód	Menetes furat
átmérőhöz	11
Tűzvédelmi területen használható	nem
Halogénmentes	igen
Műanyag köpenyű	nem
lyukméret	4,5 x 6
Anyagvastagság	1 mm
Névleges átmérő	11 mm
UV-álló	igen