

# Muszaki adatlap

## 604-es sorozatú rögzítőbilincs, könnyű kivitel

Cikkszám: 1003097



Egy rögzítőfüllel ellátott rögzítőbilincs kábelekhöz és csövekhez. \*A 3 és 4 méret nem alkalmas gáznyomású szögbelövővel történő rögzítésre \*A 3-21 méret nem alkalmas beütő szerszámmal történő rögzítésre



**St** acél

**G** galvanikusan horganyzott

### Törzsadatok

Cikkszám	1003097
Típus	604 9 G
1. megnevezés	rögzítőbilincs
2. megnevezés	egyrétegű
Gyártó	OBO
Méret	9mm
Anyag	acél
Felület	galvanikusan horganyzott
Felületi szabvány	EN ISO 19598 / EN ISO 4042
Legkisebb eladási egység mennyiségegység	100 Darab
Súly	0,139 kg
súly-mértékegység	kg/100 darab
CO <sub>2</sub> -lábnyom (GWP) bölcsőtől a kapuig	0,0045 kg CO <sub>2</sub> e / 1 Darab

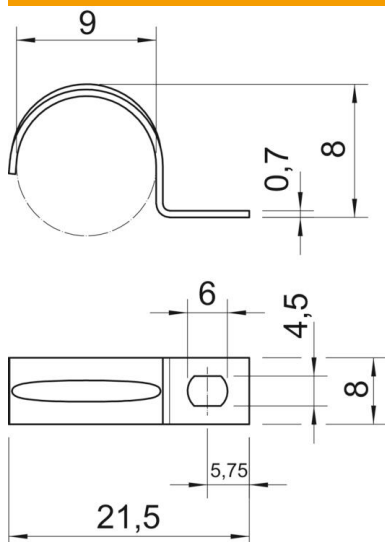
# Muszaki adatlap

604-es sorozatú rögzítőbilincs, könnyű kivitel

Cikkszám: 1003097



## Méretetek



Hossz	21,5 mm
Szélesség	8 mm
Magasság	8 mm
A méret	5,75 mm
b méret	8 mm
D méret	9 mm
d méret	4,5 mm
e méret	6 mm
H méret	8 mm
L méret	21,5 mm
t méret	0,7 mm

## Műszaki adatok

Felülettől való távolság	nem
A kábelek/csövek száma	1
Kivitel	egyrétegű
Rögzítési mód	Menetes furat
átmérőhöz	9
Tűzvédelmi területen használható	nem
Halogénmentes	igen
Műanyag köpenyű	nem
lyukméret	4,5 x 6 mm
Anyagvastagság	0,7 mm
Névleges átmérő	9 mm
UV-álló	igen