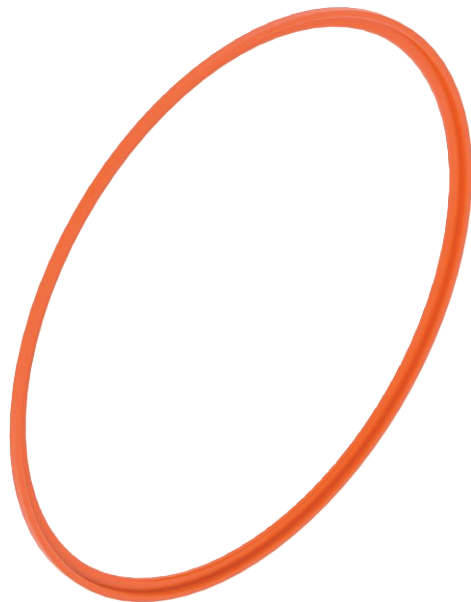


Műszaki adatlap

Kiegyenlítőgyűrű

Rend. sz. 2003840



Kiegyenlítőgyűrű, 68 mm átmérőjű üreges fali dobozhoz, a túl nagy vagy nem kerek furatok kiegyenlítéséhez.

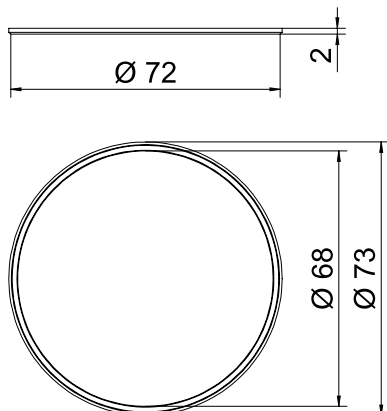


PP polipropilén

Törzsadatok

cikkszám	2003840
típus	ZH 68-AR
Lieferbar ab	01.10.2021
Méret	Ø68mm
szín	narancs
szerkezeti anyag	Polipropilén
anyag rövidítése	PP
Legkisebb értékesítési egység	10 darab
súly	0,05 kg/100 darab

Műszaki adatok



magasság	2,00 mm
átmérő	68,00 mm
Lángálló	VDE 0471/IEC 60695-2-11, vizsgálati hőmérséklet: 850°C
Alak	kerek
Halogénmentes	<input checked="" type="checkbox"/>
Ütésálló	<input checked="" type="checkbox"/>