

# Műszaki adatlap

## Vakolatkiegyenlítő gyűrű, 10 mm

Rend. sz. 2003842



Kiegyenlítőgyűrű, 68 mm-es, üreges fali szerelvénydobozhoz, csavarozáshoz.

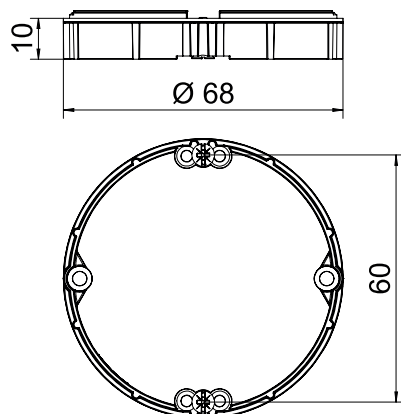


PP polipropilén

### Törzsadatok

cikkszám	2003842
típus	ZH 10-AR
Lieferbar ab	01.10.2021
Méret	Ø68mm, H10mm
szín	narancs
szerkezeti anyag	Polipropilén
anyag rövidítése	PP
Legkisebb értékesítési egység	25 darab
súly	0,36 kg/100 darab

### Műszaki adatok



magasság	10,00 mm
átmérő	68,00 mm
Lángálló	VDE 0471/IEC 60695-2-11, vizsgálati hőmérséklet: 850°C
Alak	kerek
Szerelvényrögzítő csavarok távolsága	60,00 mm
Halogénmentes	<input checked="" type="checkbox"/>
Csavarokkal	<input checked="" type="checkbox"/>
Ütésálló	<input checked="" type="checkbox"/>