

Műszaki adatlap

Záródugó

Rend. sz. 2003737



Záródugó az üres csövek lezárásához.

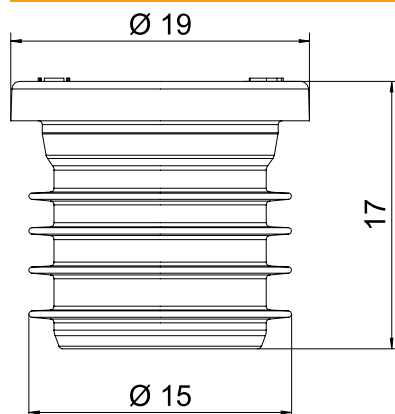


TPE Termoplasztikus elastomer

Törzsadatok

cikkszám	2003737
típus	ZA 20-VS
Lieferbar ab	01.10.2021
Méret	Ø20
szín	szürke
szerkezeti anyag	Termoplasztikus elastomer
anyag rövidítése	TPE
Legkisebb értékesítési egység	25 darab
súly	0,17 kg/100 darab

Műszaki adatok



D1 méret	19,00 mm
D2 méret	15,00 mm
L méret	17,00 mm
metrikus menethez	20
Légmentesen záródó	<input checked="" type="checkbox"/>
Lángálló	VDE 0471/IEC 60695-2-11, vizsgálati hőmérséklet: 850°C