

# Műszaki adatlap

## Vakolat alatti szerelvény- és összekötődoboz 66, kettes, légmentes Rend. sz. 2003723



Vakolat alatti szerelvénydoboz, kettes, légmentesen záródó bevezető membránok, a falazatba való beépítéshez legalább 67 mm mélység szükséges.

- 4 összekötő elem bajonettzárral, amely mindkét oldalon összekapcsolható
- 4 kombinált csőbevezetés, Ø 20 - 25 mm
- 4 bevezetés, Ø 20 mm
- 14 bevezetés, Ø 11 mm
- 2 bevezetés az alján, Ø 20 mm

DIN EN 60670-1, DIN EN 60670-22 és DIN 49073-1 szerint vizsgálgva.

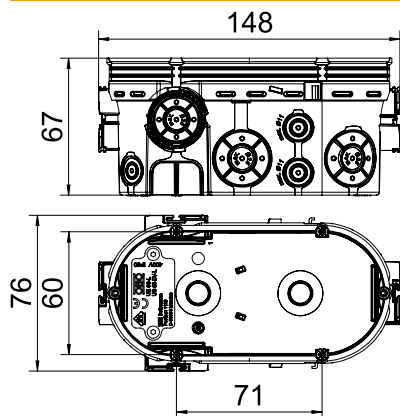


PP/TPE polipropilén / hőre lágyuló elasztomer

### Törzsadatok

cikkszám	2003723
típus	UG 66-DV-L
Lieferbar ab	01.10.2021
Méret	2x Ø61xH67mm
szín	fekete / kékesszürke
szerkezeti anyag	polipropilén / hőre lágyuló elasztomer
anyag rövidítése	PP/TPE
Legkisebb értékesítési egység	10 darab
súly	6,06 kg/100 db.

### Műszaki adatok



szélesség	68,00 mm
magasság	67,00 mm
hossz	148,00 mm
Bevezető nyílások száma	24
Bevezetések	24
Bevezetés fajtája	NYM-J vezetékek, adatkábelek és gégecsövek
A készülékház-átvezetés fajtája	Bevezető membrán
Kivitel	kettős
Építési forma	Szerelvény- és összekötődoboz
A készülékek rögzítése	Csavarok és szétterülő karmok
Fedél	nélkül
Fedélrögzítés	Csavarozni
Bevezetőnyílás hátulról	<input checked="" type="checkbox"/>
Lángálló	VDE 0471/IEC 60695-2-11, vizsgálati hőmérséklet: 650°C
Forma	ovális
Csőátmérőhöz	20/25 mm
Csőbevezetések Ø 11 mm	14
Csőbevezetők Ø 20 mm	6
Kombinált bevezetések Ø 20 / 25 mm	4
Halogénmentes	<input checked="" type="checkbox"/>
szegezhető rögzítőfüllel	<input type="checkbox"/>
Csavarokkal	<input checked="" type="checkbox"/>
Névleges keresztmetszet	1,50 - 2,50 mm <sup>2</sup>
Névleges feszültség	400,00 V
Ütésálló	<input checked="" type="checkbox"/>
Védettség	IP30

# Műszaki adatlap





Vakolat alatti szerelvény- és összekötődoboz 66,  
kettes, légmentes  
Rend. sz. 2003723



## Műszaki adatok

Légmentesen záródó

## 1. táblázat

						
	1,5 mm <sup>2</sup>	2,5 mm <sup>2</sup>	4 mm <sup>2</sup>	1,5 mm <sup>2</sup>	2,5 mm <sup>2</sup>	4 mm <sup>2</sup>
	7	5	4	9	7	5
	21	15	12	27	21	18