

# Műszaki adatlap

## Vakolat alatti szerelvénydoboz 46, kettős

Rend. sz. 2003722



Vakolat alatti szerelvénydoboz, kettős, a falazatba való beépítéshez legalább 46 mm mélység szükséges.

- Összekötő elem bajonettzárral, amely mindkét oldalon összekapcsolható
- 4 kombinált bevezetés, Ø 20 - 25 mm
- 6 bevezetés, Ø 20 mm
- 2 bevezetés az alján, Ø 20 mm

DIN EN 60670-1, DIN EN 60670-22 és DIN 49073-1 szerint vizsgálva.

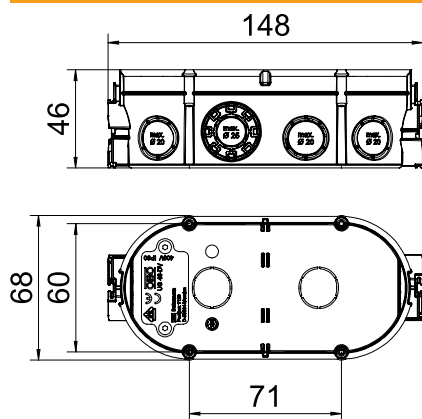


PP polipropilén

### Törzsadatok

cikkszám	2003722
típus	UG 46-DV
Lieferbar ab	01.10.2021
Méret	2x Ø60xH46mm
szín	fekete / kékesszürke
szerkezeti anyag	Polipropilén
anyag rövidítése	PP
Legkisebb értékesítési egység	10 darab
súly	3,72 kg/100 darab

### Műszaki adatok



szélesség	68,00 mm
magasság	46,00 mm
hossz	148,00 mm
Bevezető nyílások száma	12
Bevezetések	12
Bevezetés fajtája	NYM-J vezetékek, adatkábelek és gégecsövek
A készülékház-átvezetés fajtája	Kitörhető nyílás
Kivitel	kettős
Építési forma	Szerelvénydoboz
A készülékek rögzítése	Csavarok és szétterülő karmok
Fedél	nélkül
Fedélrögzítés	Csavarozni
Bevezetőnyílás hátulról	<input checked="" type="checkbox"/>
Lángálló	VDE 0471/IEC 60695-2-11, vizsgálati hőmérséklet: 650°C
Forma	ovális
Csőátmérőhöz	20/25 mm
Csőbevezetők Ø 20 mm	8
Kombinált bevezetések Ø 20 / 25 mm	4
Halogénmentes	<input checked="" type="checkbox"/>
Csavarokkal	<input type="checkbox"/>
Névleges keresztmetszet	1,50 - 2,50 mm²
Névleges feszültség	400,00 V
Útésálló	<input checked="" type="checkbox"/>
Védettségi	IP30
Légmentesen záródó	<input type="checkbox"/>





# Műszaki adatlap

Vakolat alatti szerelvénydoboz 46, kettős

Rend. sz. 2003722



1. táblázat

				
	1,5 mm <sup>2</sup>	2,5 mm <sup>2</sup>	1,5 mm <sup>2</sup>	2,5 mm <sup>2</sup>
	6	5	9	7
	18	15	27	21