

Műszaki adatlap

Vakolat alatti fali kivezetődoboz

Rend. sz. 2003732



Vakolat alatti fali kivezetődoboz, pl. lámpakiállások elkészítéséhez. Ovális forma, a falazatba való beépítéshez legalább 35 mm mélység szükséges.

- 2 bevezetés, Ø 20 mm
- 1 kombinált bevezetés, Ø 10 és 20 mm
- 1 bevezetés az alján, Ø 20 mm
- 1 kiállási lehetőség a fedélen, Ø 10 mm

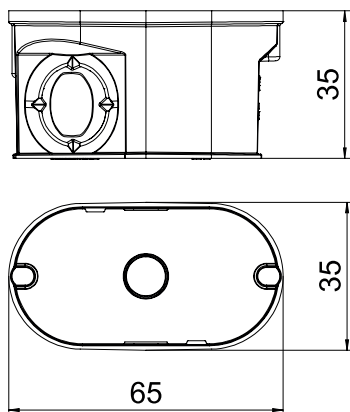


PP polipropilén

Törzsadatok

cikkszám	2003732
típus	UG 30-WA-D
Lieferbar ab	01.10.2021
Méret	Ø2x35mm, H35
szín	fekete
szerkezeti anyag	Polipropilén
anyag rövidítése	PP
Legkisebb értékesítési egység	25 darab
súly	1,15 kg/100 darab

Műszaki adatok



szélesség	35,00 mm
magasság	35,00 mm
hossz	65,00 mm
Bevezető nyílások száma	4
Bevezetések	4
Bevezetés fajtája	NYM-J vezetékek, adatkábelek és gégecsövek
A készülékhez-átvezetés fajtája	Kitörhető nyílás
Kivitel	egyéb
Építési forma	Fali kivezetődoboz
Fedél	fehér
Fedélrögzítés	rápattintható
Bevezetőnyílás hátulról	<input checked="" type="checkbox"/>
Lángálló	VDE 0471/IEC 60695-2-11, vizsgálati hőmérséklet: 650°C
Forma	egyéb
Csőátmérőhöz	20 mm
Csőbevezetők Ø 20 mm	4
Halogénmentes	<input checked="" type="checkbox"/>
Max. vezető-keresztmetszet	2,50 mm ²
szegezhető rögzítőfülrel	<input type="checkbox"/>
Csavarokkal	<input type="checkbox"/>
Névleges keresztmetszet	1,50 - 2,50 mm ²
Névleges feszültség	400,00 V
Ütésálló	<input checked="" type="checkbox"/>

Műszaki adatlap

Vakolat alatti fali kivezetődoboz

Rend. sz. 2003732



Műszaki adatok

Védettség	IP30
Légmentesen záródó	<input type="checkbox"/>