

# Műszaki adatlap

## Leágazódoboz T 100, Wieland-csatlakozóval, 2s4p

Rend. sz. 2007848



Leágazódoboz 1w3p+1s3p Wieland-csatlakozóval, a kábelek és vezetékek csatlakoztatásához beltéren és védett kültéri területeken. Téglalap alakú, kitorheto nyílásokkal az oldalán és az alján. Alkalmas fali és mennyezeti, valamint szerelőlemezre történő szereléshez. Lehetőség a belső rögzítésre és összeszerelésre. Fedél gyorszárral, plombálható. Halogénmentes anyagokból készült.

Leágazódoboz a DIN EN 60670 szerint. A DIN EN 60695-2-11 szerint lángálló, vizsgálati hőmérséklet 650 °C.

Névleges belső méret: 136x102x57 mm

Leágazódoboz 1w3p+1s3p Wieland-csatlakozóval, a kábelek és vezetékek csatlakoztatásához beltéren és védett kültéri területeken. Téglalap alakú, kitorheto nyílásokkal az oldalán és az alján. Alkalmas fali és mennyezeti, valamint szerelőlemezre történő szereléshez. Lehetőség a belső rögzítésre és összeszerelésre. Fedél gyorszárral, plombálható. Halogénmentes anyagokból készült.

Leágazódoboz a DIN EN 60670 szerint. A DIN EN 60695-2-11 szerint lángálló, vizsgálati hőmérséklet 650 °C.

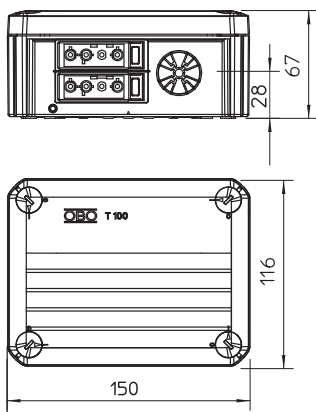


PP polipropilén

### Törzsadatok

cikkszám	2007848
típus	T 100 WB 2s4
1. megnevezés	Leágazódoboz
2. megnevezés	Wieland csatl.hüvellyel 2s4p
Méret	150x116x67
szín	világosszürke
RAL-szám	7035
szerkezeti anyag	Polipropilén
anyag rövidítése	PP
Legkisebb értékesítési egység	200 darab
súly	24,00 kg/100 darab

### Műszaki adatok



hossz	150,00 mm
szélesség	116,00 mm
magasság	67,00 mm
Névleges belső méret	136x102x57 mm
Abmessung LxBxH	150x116x67 mm
méret	150x117x67 mm
Sorolható	<input checked="" type="checkbox"/>
Bevezető nyílások száma	4
A készülék házatvezetés fajtája	Előszajtolás
Kivitel	W-ajlzat 1w+1s
Ui névleges szigetelési feszültség	500,00 V
a szerelvényezésnél	egyéb
Fedél	nem átlátszó
Fedélrögzítés	csavarozott
Bevezetések	4
Bevezetőnyílás hátulról	<input checked="" type="checkbox"/>
Robbanásbiztos kivitel	<input type="checkbox"/>
Lángálló	VDE 0471/DIN 695 2-1, vizsgálati hőmérséklet: 650 °C
Forma	derékszögű

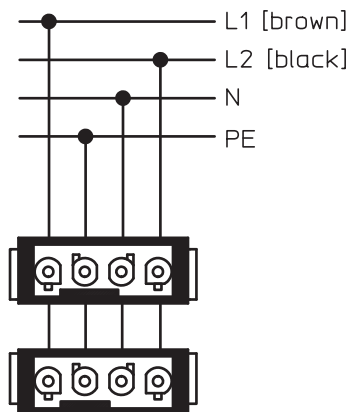
# Műszaki adatlap

Leágazódoboz T 100, Wieland-csatlakozóval, 2s4p



Rend. sz. 2007848

## Műszaki adatok



Működőképesség-megtartás (ETIM)	nélkül
Robbanásveszélyes zónához	nélkül
robbanásveszélyes zónához	nélkül
Porrobbanásveszélyes zónához	nélkül
Halogénmentes	<input checked="" type="checkbox"/>
Árnyékolással	<input type="checkbox"/>
Fedéllel	<input checked="" type="checkbox"/>
Szerelési mód	Falra/mennyezetre szerelés
Névleges keresztmetszet	2,50 mm <sup>2</sup>
Névleges feszültség	500,00 V
Védettség	IP20
Plombálható	<input checked="" type="checkbox"/>
Felhasználási hőmérséklettartomány	-5,00 - 60,00 °C
Átlátszó fedél	<input type="checkbox"/>
Időjárásálló	<input type="checkbox"/>