

Műszaki adatlap

Üreges fali szerelvénydoboz 47, kettős

Rend. sz. 2003822

OBO
BETTERMANN



Üreges falba szerelhető szerelvénydoboz, kettős, a beépítéshez legalább 47 mm mélység és 5-40 mm anyagvastagság szükséges.

- 6 csavardóm
- Szerelvényrögzítő csavar, szorítókapocs
- 4 kombinált csőbevezetés, Ø 20 - 25 mm
- 4 bevezetés pl. NYM-J 3 x 1,5 mm² típusú vezetékhez
- 2 bevezetés pl. NYM-J 3 x 2,5 mm² vagy 5 x 1,5 mm² típusú vezetékhez
- 2 bevezetés pl. NYM-J 5 x 2,5 mm² vagy 7 x 1,5 mm² típusú vezetékhez
- Csatlakozás további szerelvénydobozokhoz a ZH 11-V típusú összekötő elem keresztül

DIN EN 60670-1, DIN EN 60670-22 és DIN 49073-1 szerint vizsgálva.

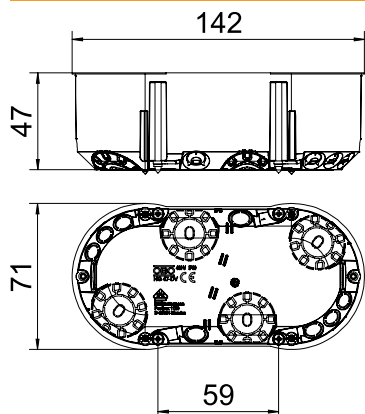


PP polipropilén

Törzsadatok

cikkszám	2003822
típus	HG 47-DV
Lieferbar ab	01.10.2021
Méret	142x71
szín	narancs
szerkezeti anyag	Polipropilén
anyag rövidítése	PP
Legkisebb értékesítési egység	10 darab
súly	4,23 kg/100 darab

Műszaki adatok



szélesség	71,00 mm
magasság	47,00 mm
hossz	142,00 mm
Bevezető nyílások száma	12
Bevezetések	16
Alkalmazások száma	2
Bevezetés fajtája	NYM-J vezeték, adatkábelek és csövek
A készülék ház-átvezetés fajtája	Kitörhető nyílás
Kivitel	kettős
Építési forma	Szerelvénydoboz
A készülékek rögzítése	Csavarozni
Fedél	nélkül
Fedélrögzítés	Csavarozni
Marás furatátmérője	68,00 mm
Lángálló	VDE 0471/IEC 60695-2-11, vizsgálati hőmérséklet: 850°C
Forma	ovális
Csőátmérőhöz	20/25 mm
Megfelel a lemeztagságnak	5,00 - 40,00 mm
Halogénmentes	<input checked="" type="checkbox"/>
Csavarokkal	<input checked="" type="checkbox"/>
Névleges keresztmetszet	1,50 - 2,50 mm ²
Névleges feszültség	400,00 V
Ütésálló	<input checked="" type="checkbox"/>
Védettség	IP30
Csatlakozócsonkok	Összekötő elemek
Légmentesen záródó	<input type="checkbox"/>




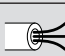
Műszaki adatlap

Üreges fal szerelvénydoboz 47, kettős

Rend. sz. 2003822



1. táblázat

				
	1,5 mm ²	2,5 mm ²	1,5 mm ²	2,5 mm ²
	5	4	7	5
	15	12	21	15