

Műszaki adatlap

Üreges falba szerelhető fali kivezetődoboz, légmentes

Rend. sz. 2003832



Üreges falba szerelhető fali kivezetődoboz, légmentesen záródó. Fali lámpák és hangszórók kábeleinek kivezetéséhez. Fedéllel.

- 1 bevezetés pl. NYM-J 3 x 2,5 mm² vagy 5 x 1,5 mm² típusú vezetékekhez
- 1 bemenet pl. NYM-J 3 x 1,5 mm² típusú vezetékekhez

DIN EN 60670-1, DIN EN 60670-22 és DIN 49073-1 szerint bevizsgálva.

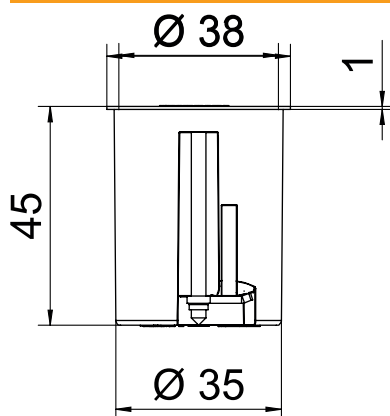


PP/TPE polipropilén / hőre lágyuló elasztomer

Törzsadatok

| | |
|-------------------------------|--|
| cikkszám | 2003832 |
| típus | HG 45-WA-LD |
| Lieferbar ab | 01.10.2021 |
| Méret | Ø38, H45 |
| szín | narancs / szürke |
| szerkezeti anyag | polipropilén / hőre lágyuló elasztomer |
| anyag rövidítése | PP/TPE |
| Legkisebb értékesítési egység | 25 darab |
| súly | 0,99 kg/100 darab |

Műszaki adatok



| | |
|---|--|
| magasság | 45,00 mm |
| hossz | 38,00 mm |
| átmérő | 38,00 mm |
| Bevezető nyílások száma | 2 |
| Bevezetés fajtája | NYM-J vezetékek és csövek |
| A készülékház-átvezetés fajtája | Bevezető membrán |
| Kivitel | egyedi |
| Építési forma | Fali kivezetődoboz |
| Rögzítési mód | rögzítés csavarral |
| A készülékek rögzítése | Csavarozni |
| Fedél | fehér |
| Fedélrögzítés | rápattintható |
| Marás furatátmérője | 35,00 mm |
| Lángálló | VDE 0471/IEC 60695-2-11, vizsgálati hőmérséklet: 850°C |
| Forma | kerek |
| Vezetékbevezető 3 x 2,5 mm ² / 5 x 1,5 mm ² | 1 |
| Vezetékbevezető 3 x 1,5 mm ² | 1 |
| Megfelel a lemeztagságnak | 5,00 - 40,00 mm |
| Halogénmentes | <input checked="" type="checkbox"/> |
| Csavarokkal | <input type="checkbox"/> |
| Névleges keresztmetszet | 1,50 - 1,50 mm ² |
| Névleges feszültség | 400,00 V |
| Ütésálló | <input checked="" type="checkbox"/> |
| Védettség | IP30 |
| Légmentesen záródó | <input checked="" type="checkbox"/> |