

Műszaki adatlap

Üreges falba szerelhető elektronikai doboz 74,
légmentes, elasztomer zsákkal
Rend. sz. 2003828



Üreges falba szerelhető elektronikai doboz bevezető membránokkal és megnövelt huzalozási helyvel, a beépítéshez legalább 75 mm mélység és 5 - 35 mm anyagvastagság szükséges.

- 2 x 3 csavardóm
- Szerelvényrögzítő csavar, szorítókapocs
- 2 bevezetés pl. NYM-J 3 x 1,5 mm² típusú vezetékhez
- 2 bevezetés pl. NYM-J 3 x 2,5 mm² vagy 5 x 1,5 mm² típusú vezetékhez
- 2 bevezetés pl. NYM-J 5 x 2,5 mm² típusú vezetékhez
- 2 kombinált csőbevezetés, Ø 20 - 25 mm a szerelési tér alján

DIN EN 60670-1, DIN EN 60670-22 és DIN 49073-1 szerint vizsgálva.

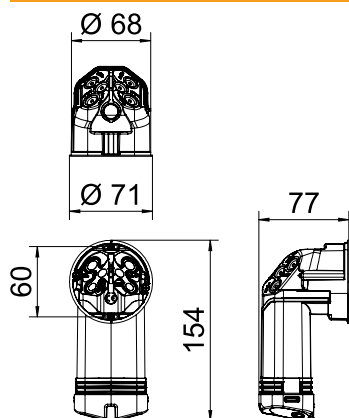


PP/TPE polipropilén / hőre lágyuló elasztomer

Törzsadatok

cikkszám	2003828
típus	HE 74-L
Lieferbar ab	01.02.2022
szín	narancs / szürke
szerkezeti anyag	polipropilén / hőre lágyuló elasztomer
anyag rövidítése	PP/TPE
Legkisebb értékesítési egység	10 darab
súly	4,45 kg/100 db.

Műszaki adatok



szélesség	71,00 mm
magasság	77,00 mm
hossz	154,00 mm
átmérő	68,00 mm
Bevezető nyílások száma	8
Bevezetések	8
Alkalmazások száma	1
A készülékház-átvezetés fajtája	Bevezető membrán
Kivitel	egyedi
Építési forma	Elektronikai doboz
A készülékek rögzítése	Csavarozni
Fedélrögzítés	Csavarozni
Fedélcsavar-távolság	61,00 mm
Marás furatátmérője	68,00 mm
Lángálló	VDE 0471/IEC 60695-2-11, vizsgálati hőmérséklet: 850°C
Forma	egyéb
Csőátmérőhöz	20/25 mm
Kombinált bevezetések Ø 20 / 25 mm	2
Vezetékbevezető 3 x 2,5 mm ² / 5 x 1,5 mm ²	2
Vezetékbevezető 5 x 2,5 mm ² / 7 x 1,5 mm ²	2
Vezetékbevezető 3 x 1,5 mm ²	2
Alkalmos a lemeztávolságnak	5,00 - 35,00 mm

Műszaki adatlap




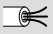
Üreges falba szerelhető elektronikai doboz 74,
légmentes, elasztomer zsákkal
Rend. sz. 2003828



Műszaki adatok

Halogénmentes	<input checked="" type="checkbox"/>
Csavarokkal	<input checked="" type="checkbox"/>
Névleges keresztmetszet	1,50 - 2,50 mm ²
Névleges feszültség	400,00 V
Ütésálló	<input checked="" type="checkbox"/>
Védettség	IP30
Csatlakozócsonkok	Összekötő elemek
Légmentesen záródó	<input checked="" type="checkbox"/>

1. táblázat

						
	1,5 mm ²	2,5 mm ²	4 mm ²	1,5 mm ²	2,5 mm ²	4 mm ²
	7	6	4	7	6	6
	21	18	12	21	18	15