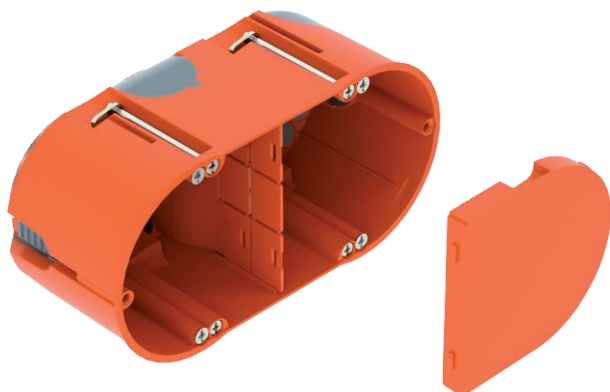


Műszaki adatlap

Üreges falba szerelhető elektronikai doboz 61, légmentes Rend. sz. 2003826



Üreges falba szerelhető elektronikai doboz bevezető membránokkal, fedéllel és válaszfalal, a beépítéshez legalább 61 mm mélység és 5-40 mm anyagvastagság szükséges.

- 6 csavardóm
- Szerelvényrögzítő csavar, szorítókapocs
- 4 kombinált csőbevezetés, Ø 20 - 25 mm
- 4 bevezetés pl. NYM-J 3 x 1,5 mm² típusú vezetékhez
- 2 bevezetés pl. NYM-J 3 x 2,5 mm² vagy 5 x 1,5 mm² típusú vezetékhez
- 2 bevezetés pl. NYM-J 5 x 2,5 mm² vagy 7 x 1,5 mm² típusú vezetékhez
- Légmentes csatlakozás további szerelvénydobozokhoz a ZH 11-V típusú összekötő elem kerestül

DIN EN 60670-1, DIN EN 60670-22 és DIN 49073-1 szerint vizsgálva.

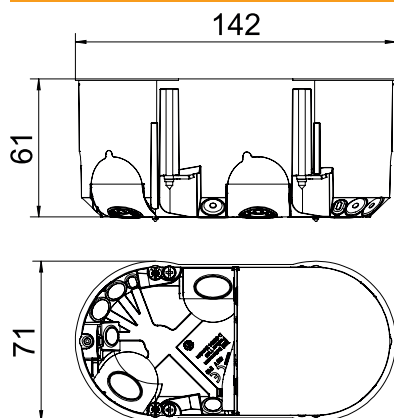


PP/TPE polipropilén / hőre lágyuló elasztomer

Törzsadatok

cikkszám	2003826
típus	HE 61-DV-L
Lieferbar ab	01.10.2021
Méret	142x71
szín	narancs / szürke
szerkezeti anyag	polipropilén / hőre lágyuló elasztomer
anyag rövidítése	PP/TPE
Legkisebb értékesítési egység	10 darab
súly	6,19 kg/100 darab

Műszaki adatok



szélesség	71,00 mm
magasság	61,00 mm
hossz	142,00 mm
Bevezető nyílások száma	14
Bevezetések	14
Alkalmazások száma	2
A készülékház-átvezetés fajtája	Bevezető membrán
Kivitel	kettős
Építési forma	Szerelvény- és összekötődoboz
Rögzítési mód	Szorítórögzítés
A készülékek rögzítése	Csavarozni
Fedél	narancs
Fedélrögzítés	rápattintható
Marás furatátmérője	68,00 mm
Lángálló	VDE 0471/IEC 60695-2-11, vizsgálati hőmérséklet: 850°C
Forma	ovális
Csőátmérőhöz	20/25 mm
Kombinált bevezetések Ø 20 / 25 mm	4
Vezetékbevezető 3 x 2,5 mm ² / 5 x 1,5 mm ²	2
Vezetékbevezető 5 x 2,5 mm ² / 7 x 1,5 mm ²	2
Vezetékbevezető 3 x 1,5 mm ²	4
Kábelbevezetés kífeszültséghez	2
Megfelel a lemezvastagságnak	5,00 - 40,00 mm
Szerelvényrögzítő csavarok távolsága	61,00 mm
Halogénmentes	<input checked="" type="checkbox"/>
Csavarokkal	<input checked="" type="checkbox"/>

Műszaki adatlap

Üreges falba szerelhető elektronikai doboz 61,
légmentes




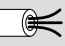
Rend. sz. 2003826



Műszaki adatok

Névleges keresztmetszet	1,50 - 2,50 mm ²
Névleges feszültség	400,00 V
Ütésálló	<input checked="" type="checkbox"/>
Védettség	IP30
Csatlakozócsonkok	Összekötő elemek
Légmentesen záródó	<input checked="" type="checkbox"/>

1. táblázat

				
	1,5 mm ²	2,5 mm ²	1,5 mm ²	2,5 mm ²
	9	7	7	5
	24	18	32	26