

Műszaki adatlap

Quick-Pipe összekötő karmantyú, fehér

Rend. sz. 2154097



A műanyag csőrendszer tartalmazza az OBO Quick-Pipe védőcsövet, amelybe mint egy csatornába helyezhető be a kábelek és a vezetékek. Elforgatással, ill. az OBO Quick-bilincsbe történő becsavarással záródik az OBO Quick-Pipe védőcső és zárt csőként veszi körül a kábelt vagy a vezetékeket. Tartozékként különféle formaidomok, pl. 90°-os könyökök, T-idomok és összekötő karmantyúk szerepelnek a választékban.

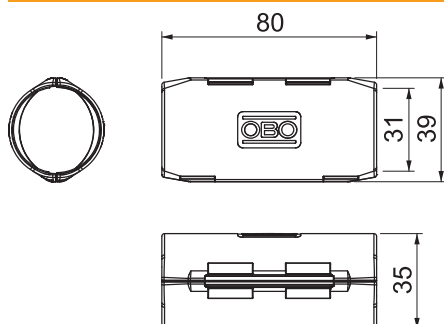


PP polipropilén

Törzsadatok

cikkszám	2154097
típus	3000 MMS M32 RW
1. megnevezés	Quick-Pipe összekötő elem
Méret	M32
szín	hófehér
RAL-szám	9010
szerkezeti anyag	polipropilén
anyag rövidítése	PP
Legkisebb értékesítési egység	10 darab
súly	1,10 kg/100 darab

Műszaki adatok



Halogénmentes	<input type="checkbox"/>
Felület, polírozott	<input type="checkbox"/>
Felhasználási hőmérséklettartomány	0,00 - 60,00 °C