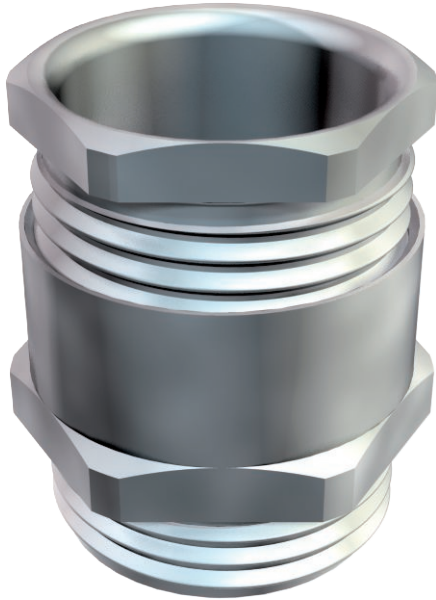


Műszaki adatlap

Konuskabelverschraubung, PG-Gewinde, kleiner
Dichtring, vernickelt
Rend. sz. 2082365



Hatlapú közbenső csomakkal ellátott tömszelence. DIN 46320 szerinti C4 alak, DIN 40430 szerinti PG menettel. Galvanikusan horganyzott és átlátszóra passzívált acél nyomógyűrűk. NR/SBR anyagú tömítőgyűrű. Védettség: csatlakozómenet tömítőgyűrűvel IP 65, tömítőgyűrű nélkül IP 54. Egyszerű, kis belső átmérőjű tömítőgyűrűvel.

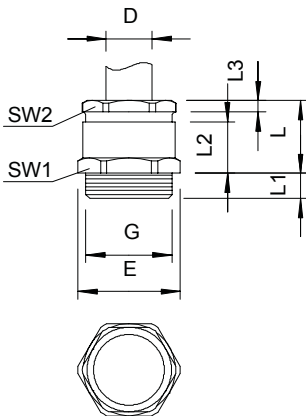
CE IP 54 IP 65 Pg

CuZn 37 sárgaréz
N nikkelezett

Törzsadatok

cikkszám	2082365
típus	163 MS PG36
1. megnevezés	tömszelence
Méret	PG36
szerkezeti anyag	sárgaréz
anyag rövidítése	CuZn
Felület	nikkelezett
Felület rövidítése	N
Legkisebb értékesítési egység	10 darab
súly	14,23 kg/100 darab

Műszaki adatok



E méret	54,00 mm
L méret	29,00 mm
L max.	29,00 mm
L1 méret	9,00 mm
L2 méret	19,50 mm
L3 méret	4,50 mm
SW 1	50,00 mm
SW 2	47,00 mm
A tömítés fajtája	Tömítőgyűrű
Hajlítás elleni védelem	<input type="checkbox"/>
D tömítési tartomány	31,00 - 33,00 mm
robbanásbiztos	<input type="checkbox"/>
Tömszelence lapos kábelhez	<input type="checkbox"/>
Robbanásveszélyes zónához	nélkül
Menet	Pg 36
Csavarmenet típusa	PG
Menethossz	9,00 mm
Üvegzállal erősített	<input type="checkbox"/>
Halogénmentes	<input type="checkbox"/>

Műszaki adatlap

Konuskabelverschraubung, PG-Gewinde, kleiner
Dichtring, vernickelt
Rend. sz. 2082365



Műszaki adatok

Tömítések több kábel bevezetéséhez	<input type="checkbox"/>
Ellenanyával	<input type="checkbox"/>
Útésálló	<input type="checkbox"/>
Védettségi	IP54
Húzás-tehermentesítési lehetőség	<input type="checkbox"/>