

Muszaki adatlap

Tömszelence, PG menet, nikkelezett

Cikkszám: 2085607



Tömszelence kalapos anyás kivitelben, nagy tömítési tartománnyal, valamint húzásmentesítéssel és elfordulás elleni védelemmel fokozott tömítési igények kielégítéséhez, DIN 40430 szerinti hosszú PG csatlakozómenettel. Poliamid alapú kapocsbetét, kloroprén-nitrilkaucsuk anyagú tömítőgyűrű a csatlakozómeneten előszerelve.

IP68 védetség 5 bar/1 óra esetén, DIN EN 62444 szerint bevizsgálva.

A csatlakozómenet hossza „normál” DIN 46320 szerint.



CuZn
37 sárgaréz

N nikkelezett

Törzsadatok

Cikkszám	2085607
Típus	V-TEC PG7 MS
1. megnevezés	tömszelence
Gyártó	OBO
Méret	PG7
Anyag	sárgaréz
Felület	nikkelezett
Felületi szabvány	
Legkisebb eladási egység mennyiségegység	50 Darab
Súly	1,044 kg
súly-mértékegység	kg/100 darab
CO-lábnyom (GWP) bölcsőtől a kapuig	0,041 kg COe / 1 Darab

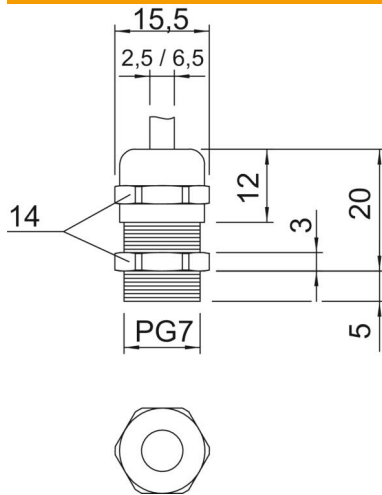
Muszaki adatlap

Tömszelence, PG menet, nikkelezett

Cikkszám: 2085607



Méretetek



e méret	15,5 mm
L	20 mm
max.	
L1 méret	5 mm
L2 méret	3 mm
L3 méret	12 mm

Műszaki adatok

A tömítés fajtája	Tömítőgyűrű
Kivitel	egyenes
Hajlítás elleni védelem	nem
D tömítési tartomány max.	6,5 mm
D tömítési tartomány min.	2,5 mm
Robbanásveszélyes alkalmazásokhoz	nem
Tömszelence lapos kábelhez	nem
Robbanásveszélyes zónához	nélkül
robbanásveszélyes zónához	nélkül
Porrobbanásveszélyes zónákhoz	nélkül
Menet	Pg 7
Csavarmenet típusa	PG
Menethossz	5 mm
Menet névleges mérete	7
Üvegszállal erősített	nem
Halogénmentes	nem
Tömítőbetét, több kábelhez	nem
Ellenanyával	nem
Ütésálló	nem
Kulcsnyílás	14
Védettség	IP68
Teilbare Verschraubung	nem
Alkalmazási hőmérséklet-tartomány max.	100 °C
Alkalmazási hőmérséklet-tartomány min.	-20 °C
Húzásment. és elcsavarás elleni védelem D2 max.	6,5 mm
Húzásment. és elfordulás elleni védelem D2 min.	3 mm

Műszaki adatlap

Tömszelence, PG menet, nikkelezett

Cikkszám: 2085607



Műszaki adatok

Húzás-tehermentesítési
lehetőség

igen