

Műszaki adatlap

V20 sorozatjelű SPD, 3-pólus + NPE, távjelzéssel, 280 V

Rend. sz. 5095333



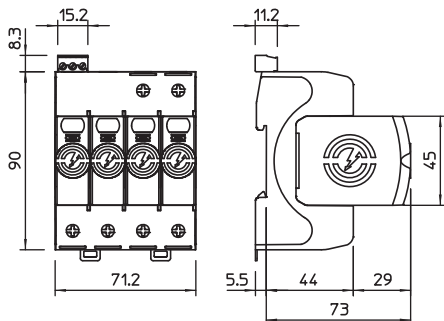
2. típusú SPD

- túlfeszültség-védelmi potenciálkiegyenlítés az MSZ HD 60364-4-443 szerint
- pólusonkénti levezetőképesség maximum 40 kA (8/20) a nagyteljesítményű varisztoroknak köszönhetően
- moduláris rendszerű SPD dinamikus leválasztó egységgel és optikai állapotjelzéssel
- bepattintható, rázkódás elleni védelemmel és feszültségkódolással
- halogénmentes műanyag (UL 94 V-0)
- a távjelzéssel ellátott változatok potenciálmentes váltóérintkezővel rendelkeznek

Alkalmazási terület: potenciálkiegyenlítés fő- és alosztókban.



Méretetek



Törzsadatok

cikkszám	5095333
típus	V20-3+NPE+FS-280
Méret	280V
Legkisebb értékesítési egység	1 darab
súly	46,30 kg/100 db.

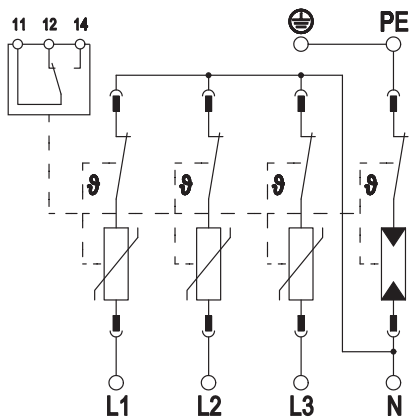
Műszaki adatlap

V20 sorozatjelű SPD, 3-pólus + NPE, távjelzéssel, 280 V

Rend. sz. 5095333



Műszaki adatok



SPD, az MSZ EN 61643-11 szerint	2-es típus
SPD az IEC 61643-11 szerint	II. osztály
SPD az UL 1449 szerint	4. típus
Vizsgálati osztály 2. típus	<input checked="" type="checkbox"/>
Névleges feszültség AC (50 / 60 Hz)	230,00 V
Max. tartós feszültség, AC	280,00 V
Méretezési feszültség (L-N)	280,00 V
Méretezési feszültség (N-PE)	255,00 V
Névleges levezetőképesség (8/20 µs)	20,00 kA
Névleges levezetőképesség (8/20 µs) [L-N]	20,00 kA
Névleges levezetőképesség (8/20 µs) [N-PE]	40,00 kA
Maximális levezetőképesség (8/20 µs)	40,00 kA
Maximaler Ableitstoßstrom (8/20 µs) [L-N]	40,00 kA
Maximaler Ableitstoßstrom (8/20 µs) [N-PE]	60,00 kA
Levezetőképesség (8/20 µs) [összes]	60,00 kA
Védelmi feszültségszint [L-PE]	1,50 kV
Védelmi szint	1,30 kV
Védelmi feszültségszint [L-N]	1,30 kV
Schutzpegel [N-PE]	1,30 kV
Korlátozási feszültség [L-N] @ 1 kA	0,8 kV
Korlátozási feszültség [L-N] @ 5 kA	1,0 kV
Zárlati áram megszakító-képesség (eff) [N-PE]	0,10 kA
Megszólalási idő	25 ns
Ansprechzeit [L-N]	25 ns
Ansprechzeit [N-PE]	100 ns
Max. hálózati túláramvédelem	160 A gL/gG
Zárlati szilárdság max. hálózati túláramvédelemmel	50 kA eff
zárlati szilárdság	<input checked="" type="checkbox"/>
TOV-Spannung [L-N] - fail safe mode - 120 min	440,00 V
TOV-Spannung [L-N] - withstand mode - 5 s	335,00 V
TOV-Spannung [N-PE] - withstand mode - 200 ms	1.200,00 V
Üzemi hőmérsékleti tartomány	-40+80 °C
Luftfeuchtigkeitt	5,00 - 95,00 %
Funktions- / Defektanzeige	optikai
Ports	One-Port-SPD
Pólusok	3+N/PE
Pólusszám	4
Anschlussquerschnitt (min.)	1,50 mm ²
Anschlussquerschnitt (max.)	35,00 mm ²
Anschlussquerschnitt (min.)	16,00 AWG
Anschlussquerschnitt (max.)	2,00 AWG
Forgatónyomaték	4,00 Nm
meghúzási nyomaték	35,00 Lbs
Szerelési mód	Kalapsín 35 mm
Ház anyaga	PA UL 94 V-0
Einbauort	Innenraum
Védettség	IP20
Einbaumaße (LxBxH)	90x71,2x78,5 mm

Műszaki adatlap

V20 sorozatjelű SPD, 3-pólus + NPE, távjelzéssel, 280 V

Rend. sz. 5095333



Műszaki adatok

Mindestabstand	1,50 mm
Tanúsítások	
Távjelző kontaktus	Váltó érintkező
Kapcsolási teljesítmény AC	230 V; 0,5 A
Kapcsolási teljesítmény DC	230 V; 0,1 A / 75 V; 0,5 A
Csatlakozási keresztmetszet, távjelzés	0,5-1,5 mm ²
Csatlakozási keresztmetszet, távjelzés	21-16 AWG
Drehmoment für FM-Klemme	0,20 Nm
Drehmoment für FM-Klemme	1,70 Lbs
Schutzleiterstrom	< 2 µA
Kifúvató	<input type="checkbox"/>
Méret	4 TE
Távjelzés	<input checked="" type="checkbox"/>
Integrierte Vorsicherung	<input type="checkbox"/>
Max. vezető-keresztmetszet rugalmas (sodrott)	35,00 mm ²
Max. vezetőkeresztmetszet, merev (tömör/sodrott)	35,00 mm ²
Vezetékkeresztmetszet (sodrott)	1,50 - 35,00 mm ²
Vezetékkeresztmetszet (sodrott)	16,00 - 2,00 AWG
Vezetékkeresztmetszet (tömör)	16,00 - 2,00 AWG
Vezetékkeresztmetszet (tömör)	1,50 - 35,00 mm ²
Jelzés a szerelvényen	optikai