

Műszaki adatlap

Túlfeszültség-védelem adatátviteli rendszerekhez,
cserélhető betéttel, 2x2-pólusú, közvetlen földeléssel
Rend. sz. 5080317



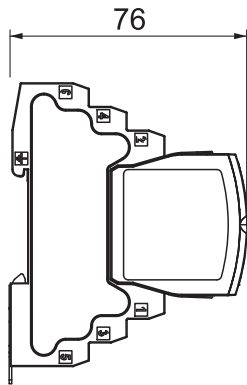
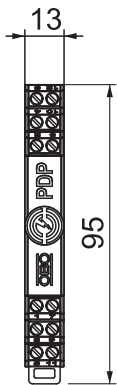
Túlfeszültség-védelem, cserélhető betéttel, D1+C2, adatátviteli-, mérési-, szabályozási- és vezérléstechnikai rendszerekhez

- Védelem többeres rendszerekhez
- Az árnyékolás közvetlen földelése
- Átviteli frekvencia max. 100 MHz
- Földelés a szerelősínen és/vagy csatlakozóvezetéken keresztül
- Szélessége 12,5 mm
- Folyamatos üzembiztonság - a betét eltávolítása nem szakítja meg a jelátvitelt

Alkalmazás: Univerzális túlfeszültség-védelem adatátviteli-, mérési-, szabályozási- és vezérléstechnikai rendszerekhez



Méretek



hossz	76,00 mm
szélesség	13,00 mm
magasság	95,00 mm

Törzsadatok

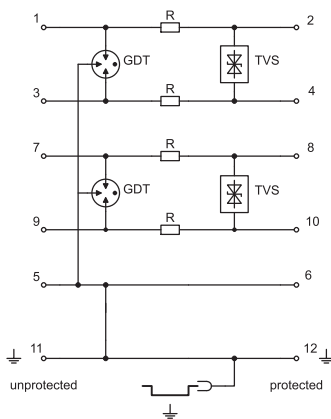
cikkszám	5080317
típus	PDP-2x2-5-D
Méret	5V
Legkisebb értékesítési egység	1 darab
súly	7,20 kg/100 db.

Műszaki adatlap

Túlfeszültség-védelem adatátviteli rendszerekhez,
cserélhető betéttel, 2x2-pólusú, közvetlen földeléssel
Rend. sz. 5080317



Műszaki adatok



SPD, az MSZ EN 61643-11 szerint	1+2-es típus
SPD az IEC 61643-11 szerint	I+II. osztály
Kategória	T1+T2 / D1+C2
SPD az MSZ EN 61643-21 szerint	T1+T2 / D1+C2
Csatlakozási keresztmetszet, hajlékony	0,14 - 1,50 mm ²
Csatlakozási keresztmetszet, többeres	0,14 - 2,50 mm ²
Csatlakozási keresztmetszet, tömör	0,14 - 2,50 mm ²
kivitel	2x2-pólusú
Pólusszám	4
Beiktatási csillapítás	≤3 dB
Földelés következőkkel:	Csatlakozó kábel / kalapsín
Összes-levezetőképesség (8/20)	20 kA
Összes-levezetőképesség (10/350)	2,5 kA
frekvenciatartomány	0,00 - 100,00 MHz
Grenzfrequenz	100,00 MHz
Max. tartós feszültség, AC	4,20 V
Max. tartós feszültség, DC	6,00 V
Levezetőképesség (10/350)	2,50 kA
Névleges levezetőképesség (8/20 μs)	10,00 kA
Kapacitás (ér-ér között)	≤30 pF
Kapacitás (ér-föld között)	≤30 pF
Hosszellenállás	1,2 ± 5% Ω
LPZ	0→2
Névleges levezetőképesség In C2 esetén	20,00 kA
Nennlaststrom AC	0,43 A
Nennlaststrom DC	0,60 A
Bemenet / kimenet szerelése	Csavaros csatlakozókapcsok
Szerelési mód	Kalapsín 35 mm
Vizsgálati szabvány	MSZ EN 61643-21
Árnyékolás-csatlakoztatás	igen
Árnyékolás	közvetlen
Védettség	IP20
Védelmi feszültség szint, ér-ér	100 V
Védelmi feszültség szint, ér-föld	850 V
Soros ellenállás ereként	1,2 Ω ± 5%
Jelzés a szerelvényen	nem tartalmaz
Csatlakozás	Kapocs
Lökőfeszültség-állóság, ér-ér	10 kV / 5 kA
Lökőfeszültség-állóság, ér-föld	10 kV / 5 kA
Hőmérséklet-tartomány	-40+80 °C