

# Műszaki adatlap

Túlfeszültség-védelem adatátviteli rendszerekhez,  
cserélhető betéttel, 2x2-pólusú, közvetlen földeléssel  
Rend. sz. 5080319



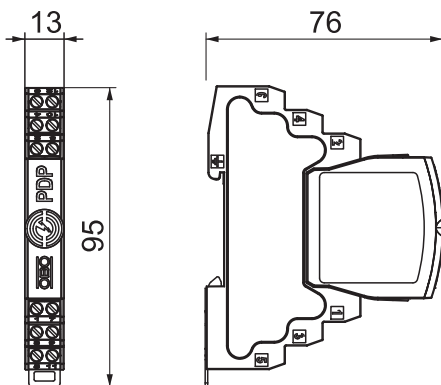
Túlfeszültség-védelem, cserélhető betéttel, D1+C2, adatátviteli-, mérési-, szabályozási- és vezérléstechnikai rendszerekhez

- Védelem többeres rendszerekhez
- Az árnyékolás közvetlen földelése
- Átviteli frekvencia max. 100 MHz
- Földelés a szerelősínen és/vagy csatlakozóvezetéken keresztül
- Szélessége 12,5 mm
- Folyamatos üzembiztonság - a betét eltávolítása nem szakítja meg a jelátvitelt

Alkalmazás: Univerzális túlfeszültség-védelem adatátviteli-, mérési-, szabályozási- és vezérléstechnikai rendszerekhez



## Méretetek



|           |          |
|-----------|----------|
| hossz     | 76,00 mm |
| szélesség | 13,00 mm |
| magasság  | 95,00 mm |

## Törzsadatok

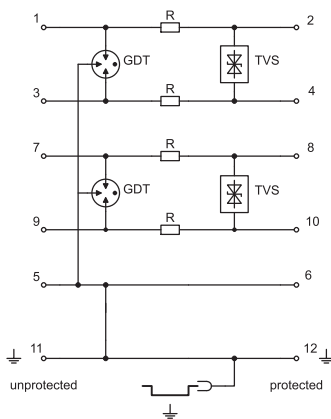
|                               |                 |
|-------------------------------|-----------------|
| cikkszám                      | 5080319         |
| típus                         | PDP-2x2-12-D    |
| Méret                         | 12V             |
| Legkisebb értékesítési egység | 1 darab         |
| súly                          | 7,20 kg/100 db. |

# Műszaki adatlap

Túlfeszültség-védelem adatátviteli rendszerekhez,  
cserélhető betéttel, 2x2-pólusú, közvetlen földeléssel  
Rend. sz. 5080319



## Műszaki adatok



|  |                             |
|--|-----------------------------|
| SPD, az MSZ EN 61643-11 szerint        | 1+2-es típus                |
| SPD az IEC 61643-11 szerint            | I+II. osztály               |
| Kategória                              | T1+T2 / D1+C2               |
| SPD az MSZ EN 61643-21 szerint         | T1+T2 / D1+C2               |
| Csatlakozási keresztmetszet, hajlékony | 0,14 - 1,50 mm <sup>2</sup> |
| Csatlakozási keresztmetszet, többeres  | 0,14 - 2,50 mm <sup>2</sup> |
| Csatlakozási keresztmetszet, tömör     | 0,14 - 2,50 mm <sup>2</sup> |
| kivitel                                | 2x2-pólusú                  |
| Pólusszám                              | 4                           |
| Beiktatási csillapítás                 | ≤3 dB                       |
| Földelés következőkkel:                | Csatlakozó kábel / kalapsín |
| Összes-levezetőképesség (8/20)         | 20 kA                       |
| Összes-levezetőképesség (10/350)       | 2,5 kA                      |
| frekvenciatartomány                    | 0,00 - 100,00 MHz           |
| Grenzfrequenz                          | 100,00 MHz                  |
| Max. tartós feszültség, AC             | 12,00 V                     |
| Max. tartós feszültség, DC             | 16,00 V                     |
| Levezetőképesség (10/350)              | 2,50 kA                     |
| Névleges levezetőképesség (8/20 μs)    | 10,00 kA                    |
| Kapacitás (ér-ér között)               | ≤30 pF                      |
| Kapacitás (ér-föld között)             | ≤30 pF                      |
| Hosszellenállás                        | 1,2 ± 5% Ω                  |
| LPZ                                    | 0→2                         |
| Névleges levezetőképesség In C2 esetén | 20,00 kA                    |
| Nennlaststrom AC                       | 0,43 A                      |
| Nennlaststrom DC                       | 0,60 A                      |
| Bemenet / kimenet szerelése            | Csavaros csatlakozókapcsok  |
| Szerelési mód                          | Kalapsín 35 mm              |
| Vizsgálati szabvány                    | MSZ EN 61643-21             |
| Árnyékolás-csatlakoztatás              | igen                        |
| Árnyékolás                             | közvetlen                   |
| Védettség                              | IP20                        |
| Védelmi feszültség szint, ér-ér        | 130 V                       |
| Védelmi feszültség szint, ér-föld      | 850 V                       |
| Soros ellenállás ereként               | 1,2 Ω ± 5%                  |
| Jelzés a szerelvényen                  | nem tartalmaz               |
| Csatlakozás                            | Kapocs                      |
| Lökőfeszültség-állóság, ér-ér          | 10 kV / 5 kA                |
| Lökőfeszültség-állóság, ér-föld        | 10 kV / 5 kA                |
| Hőmérséklet-tartomány                  | -40+80 °C                   |