

Műszaki adatlap

Hammereinsatz Typ 2530 für Tiefenerder

Rend. sz. 3043401



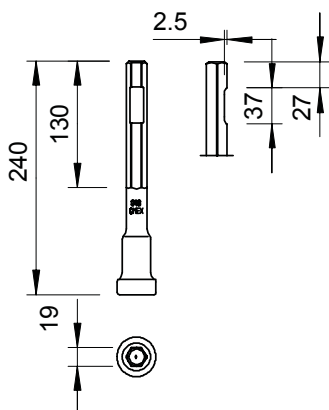
- Bosch USH 10, HSH 10 típusokhoz
- ST, BP és OMEX földelőkhöz
- Edzett

St acél

Törzsadatok

cikkszám	3043401
típus	2530 20
1. megnevezés	kalapácsbetét
Méret	20mm
szerkezeti anyag	Acél
anyag rövidítése	St
Legkisebb értékesítési egység	1 darab
súly	125,00 kg/100 db.

Műszaki adatok



Erderdurchmesser	20,00 mm
Földelőszonda méret	20,00 Ø mm