

# Muszaki adatlap

Szerelősín MS 4121, résszélesség 22 mm, A4, perforált

Cikkszám: 1122931



Nehéz kivitelű C-profilsínek tartószerkezetek egyedi installációjához pl.: kábeltálcákhoz vagy konzolként kapcsolószekrényekhez. Alkalmazható kábelrögzítésre U-alakú kengyeles bilincssel.



**A4** rozsdamentes acél

**2B** felületkezelés nélkül, utókezelt

## Törzsadatok

Cikkszám	1122931
Típus	MS4121P3000A4
1. megnevezés	Profilsín
2. megnevezés	perforált, 22 mm résszélesség
Gyártó	OBO
Méret	3000x41x21
Anyag	rozsdamentes acél, 1.4571
Felület	felületkezelés nélkül, utókezelt
Felületi szabvány	
Legkisebb eladási egység	3
mennyiségegység	méter
Súly	172,67 kg
súly-mértékegység	kg/100 m

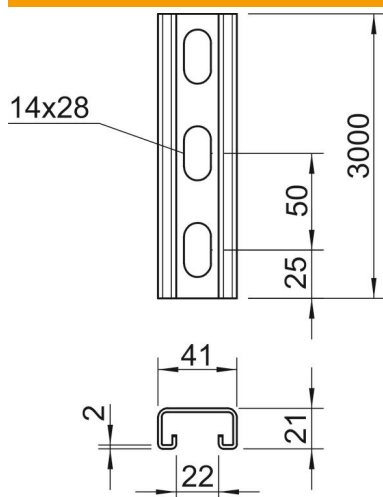
# Muszaki adatlap

Szerelősín MS 4121, résszélesség 22 mm, A4, perforált



Cikkszám: 1122931

## Méretetek



hossz	3 000 mm
szélesség	41 mm
Magasság	21 mm
L méret	3 000 mm

## Műszaki adatok

Letörhető	nem
A perforálás módja	Hátoldalon perforált
Kivitel	Egyes profil
Furattávolság, központos	50 mm
Tűzálló kábelrendszerek – lyukméret	igen 14x28 mm
Anyagvastagság	2 mm
Perforálással	igen
Fogazva	igen
Profilalak	C-profil
résszélesség	22 mm
A statikus érték	1,65 cm <sup>2</sup>
ly statikus érték	0,95 cm
Iz statikus érték	4,51 cm
Wy statikus érték	0,89 cm <sup>2</sup>
Wz statikus érték	2,2 cm <sup>2</sup>