

# Muszaki adatlap

Sorolható védőkészülék, 4-eres rendszerhez, 48 V-os kivitel

Cikkszám: 5098452



MDP.../D...-EX: Túlfeszültség-védelmi eszköz gyújtószikramentes áramkörhöz

- Többeres rendszerekhez
- Közvetlen árnyékolással és rugós sorkapcsokkal
- Helytakarékos, mindössze 8,7 mm szélességű
- Nagy sávszélesség, 100 MHz-es határfrekvencia
- ATEX engedély: II 2(1)G Ex ia [ia Ga] IIC T4 Gb (BVS 11 ATEX E 131 X)
- UL-minősített (4UM2)

Alkalmazási terület: univerzális, 35 mm-es kalapsínre rögzítve, minden szokásos elosztószekrény-típushoz



## Törzsadatok

Cikkszám	5098452
Típus	MDP-4 D-48-EX
1. megnevezés	Villámáram-levezető
2. megnevezés	RB-s (Ex) területre
Gyártó	OBO
Méret	48V
Szín	kék
Legkisebb eladási egység mennyiségegység	1 Darab
Súly	5,8 kg
súly-mértékegység	kg/100 darab
CO <sub>2</sub> -lábnyom (GWP) bölcsőtől a kapuig	0,1887 kg CO <sub>2</sub> e / 1 Darab

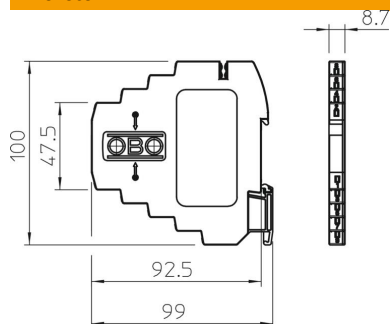
# Muszaki adatlap

Sorolható védőkészülék, 4-eres rendszerhez, 48 V-os kivitel

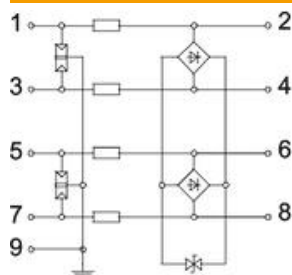
Cikkszám: 5098452



## Méretetek



## Műszaki adatok



Levezető felügyelete	nem
Csatlakozási keresztmetszet, hajlékony, max.	2,5 mm <sup>2</sup>
Csatlakozási keresztmetszet, hajlékony, min.	0,14 mm <sup>2</sup>
Csatlakozási keresztmetszet, többhuzalos, max.	1,5 mm <sup>2</sup>
Csatlakozási keresztmetszet, többhuzalos, min.	0,14 mm <sup>2</sup>
Csatlakozási keresztmetszet, merev, max.	2,5 mm <sup>2</sup>
Csatlakozási keresztmetszet, merev, min.	0,14 mm <sup>2</sup>
Pólusszám	4
Beiktatási csillapítás (Insertion loss)	≤3 dB
Földelés következőkkel:	Kalapsín
Ex-engedély	II 2(1)G Ex ia [ia Ga] IIC T4 Gb
Távjelző érintkező	nem
Összes levezetési lökőáram (10/350)	D1: 2 kA
Összes-levezetőképesség (8/20)	10 kA
Határfrekvencia	100 MHz
Max. tartós feszültség, AC	41 V
Legmagasabb tartós feszültség, DC	58 V
Szigetelési ellenállás	>100 MΩ
Kapacitás (ér-ér között)	< 40 pF
Kategorie	Typ 1+2+3 / D1+C2+C1
LPZ	0→3
Szerelési mód	Kalapsín
Névleges áram AC	0,4 A
Névleges áram DC	0,58 A
Névleges feszültség	48 V
Vizsgálati szabvány	MSZ EN 61643-21
Árnyékolás-csatlakoztatás	igen
Árnyékolás	közvetlen
Védettség	IP20
Védelmi feszültség szint, ér - ér	< 95 V
Védelmi feszültség szint, ér - föld	<800 V

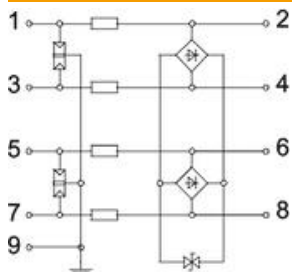
# Muszaki adatlap

Sorolható védőkészülék, 4-eres rendszerhez, 48 V-os kivitel

Cikkszám: 5098452



## Műszaki adatok



Soros ellenállás erenként	2,35 $\Omega \pm 5\%$
Jelzés a készüléken	nem tartalmaz
SPD az MSZ EN 61643-21 szerint	Class I+II+III / D1+C2+C1
Dugaszolórendszer	Kapocs
Lökőfeszültségállóság, ér-ér	C1: 0,5 KV / 0,25 kA (8/20 $\mu$ s)
Lökőfeszültségállóság, ér-föld	C2: 5 KV / 2,5 kA (8/20 $\mu$ s)
Alkalmazási hőmérséklet-tartomány max.	80 °C
Alkalmazási hőmérséklet-tartomány min.	-40 °C
Engedélyek	UL