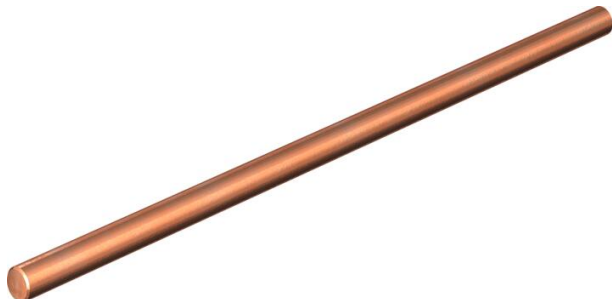


Muszaki adatlap

Összekötő híd

Cikkszám: 5096886



MC-V...: Összekötő 16 mm²-es réz vezetőből, az MC...-vezetők PE sorkapcsainak összekötéséhez, a készülékház oldalán található furaton keresztül.

- V3: 3-pólusú levezetőhöz
- V4: 4-pólusú levezetőhöz

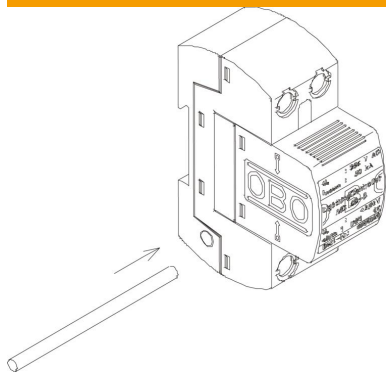


Cu vörösréz

Törzsadatok

Cikkszám	5096886
Típus	MC V4
1. megnevezés	összekötő híd
2. megnevezés	LightningController-hez
Gyártó	OBO
Méret	4-polig
Anyag	réz
Legkisebb eladási egység mennyiségegység	10 Darab
Súly	2,3 kg
súly-mértékegység	kg/100 darab
CO ₂ -lábnyom (GWP) bölcsőtől a kapuig	0,0795 kg CO ₂ e / 1 Darab

Méretek



Muszaki adatlap

Összekötő híd

Cikkszám: 5096886



Műszaki adatok

Védettség	IP20
Tartozékok	igen
Pótalkatrész	nem
Tartozék típusa, energiaellátás túlfeszültségvédelmi tartozéka	Híd