

Muszaki adatlap

Középpontos függeszték kábeltálcához, oldalmagasság 60 mm, FS

Cikkszám: 6358720



Középpontosan függesztett tartó kábeltálcákhoz visszahajlított oldalpofával 60 mm oldalmagasságban.

A középpontosan függesztett tartó egy forgatható M10 menetes csappal rendelkezik. Kábelek elhelyezésekor ügyelni kell a teher egyenletes eloszlására (az egyoldalas terhelést kerülni kell).

A 100, 150 és 200 mm szélességűek kiegészítő perforációval vannak ellátva, azért, hogy a középpontosan függesztett tartó használatkor tűzállóság szempontjából a DIN 4102-12/ MSZE 24102 alapján a kábeltálca fenéklemezével összecsavarozható legyen.



St acél

FS szalaghorganyzott

Törzsadatok

Cikkszám	6358720
Típus	MAH 60 400 FS
1. megnevezés	függesztett tartó
2. megnevezés	kábeltálcához
Gyártó	OBO
Méret	B400mm
Szín	cink
Anyag	acél
Felület	szalaghorganyzott
Felületi szabvány	DIN EN 10346
Legkisebb eladási egység	1
mennyiségegység	Darab
Súly	46 kg
súly-mértékegység	kg/100 darab
CO-lábnyom (GWP) bölcsőtől a kapuig	1,1823 kg COe / 1 Darab

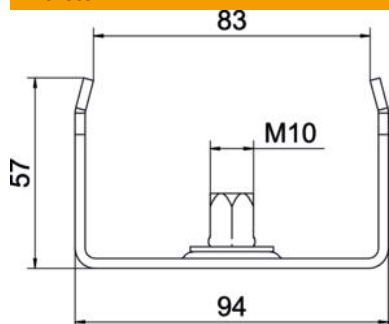
Muszaki adatlap

Középpontos függeszték kábeltálcához, oldalmagasság 60 mm, FS

Cikkszám: 6358720



Méretetek



hossz	40 mm
szélesség	400 mm
Magasság	57 mm
B méret	395 mm
b méret	384 mm

Műszaki adatok

Kivitel	beasztott
F kN-ban	0,1 kN
Tűzálló kábelrendszerek –	nem
...max. szélességhez	400 mm
...min. szélességhez	400
Metrikus menetes szárhoz megfelelő	10
Alkalmazható rácsos kábeltálcához	nem
Alkalmazható kábelletrához	nem
Alkalmazható kábeltálcához	igen
Alkalmazható tálca-/létraszélességhez	400 mm
lyukátmérő	10,5 mm
Állítható	nem