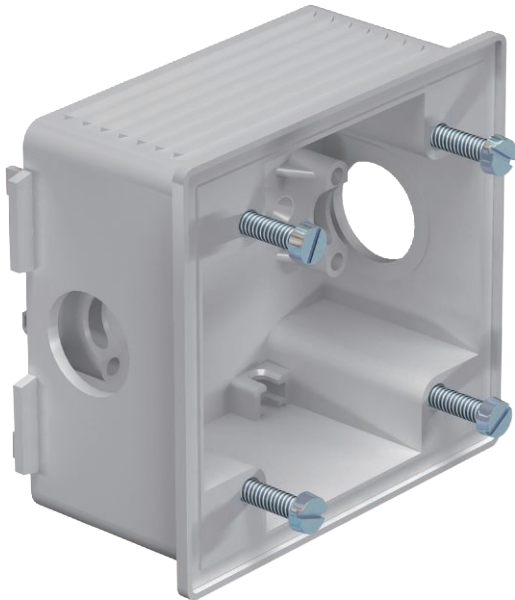


Műszaki adatlap

CEE szerelvénydoboz WDK csatornához

Rend. sz. 6024009



Szerelvénydoboz CEE dobozok szereléséhez fali és mennyezeti csatornákban. Vakolat alá beépíthető dobozként is használható CEE aljzatokhoz. Egyenes kivitel, 16 és 32 A, 60 x 60 mm-es lyuktávokzókkel. 1 db húzásmesítő bilincssel szállítjuk. 1 db ED 16 dugaszolható tömítéssel, 1 db VS 16 záródugóval és 4 db M5 x 18 hengercsavarral a csatlakozóaljzat rögzítéséhez.

Szerelvénydoboz CEE csatlakozóaljzatok beépítéséhez. A szerelvénydoboz 150 mm, illetve szélesebb WDK csatornába való beépítéshez alkalmas.

Egyenes kivitel, 16 és 32 A, 60 x 60 mm furattávolsággal,

Szállítás kompletten 1 húzásmesítő bilincssel,

1 ED 16 dugaszolható tömítéssel,

1 VS 16 záródugóval, valamint 4 M5 x 18 hengeres fejű csavarral a csatlakozóaljzat rögzítéséhez.

CE

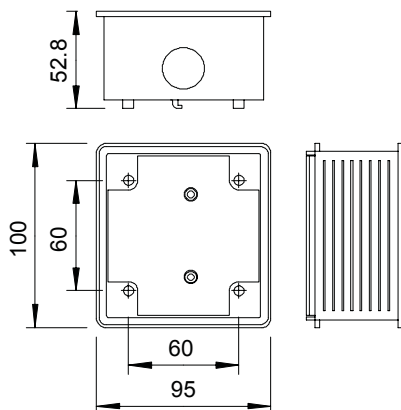
PA/
GF

poliamid, üvegszállal erősített

Törzsadatok

cikkszám	6024009
típus	2392
1. megnevezés	szerelvénydoboz
2. megnevezés	CEE szerelvényekhez
szín	világosszürke
RAL-szám	7035
szerkezeti anyag	Poliamid, üvegszál erősítésű
anyag rövidítése	PA/GF
Legkisebb értékesítési egység	5 darab
súly	10,50 kg/100 darab

Műszaki adatok



Az egységek száma	1
Kivitel	Nyitott
Alkalmas az alábbihoz:	Vezetékcsatorna
Készülékfajta	CEE
Csatlakozótérrel	<input type="checkbox"/>
Húzás-tehermentesítési lehetőség	<input type="checkbox"/>