

# Műszaki adatlap

## Z-Stütze BKRS

Rend. sz. 6044601



A Z-támasz a lépésálló kábeltálcá-rendszer távtartó lábaiként szolgál.

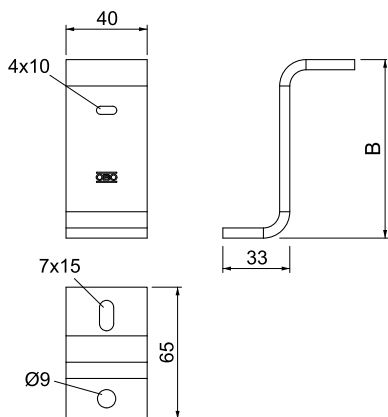
CE

<b>St</b>	acél
<b>FT</b>	merítetten tűzihorganyzott

### Törzsadatok

cikkszám	6044601
típus	ZST 100 BKRS FT
Méret	65x40x88
szerkezeti anyag	acél
anyag rövidítése	St
Felület	merítetten tűzihorganyzott
Felület DIN szerint	DIN EN ISO 1461
Felület rövidítése	FT
Legkisebb értékesítési egység	25 darab
súly	21,70 kg/100 darab

### Műszaki adatok



hossz	65,00 mm
szélesség	40,00 mm
magasság	88,00 mm
B méret	88,00 mm
Kivétel	egyéb
Tálcarögzítés	csavarozható
Alkalmazható rácsos kábeltálcához	<input type="checkbox"/>
Alkalmazható kábelletrához	<input type="checkbox"/>
Alkalmazható kábeltálcához	<input checked="" type="checkbox"/>
Rozsdamentes acél, pácolt	<input type="checkbox"/>