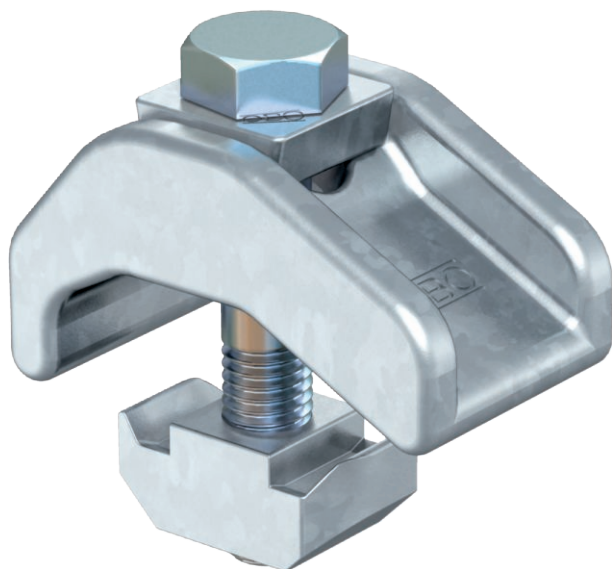


Műszaki adatlap

Nehéz kivitelű szorítóköröm TKH

Rend. sz. 6355805



Nehéz kivitelű szorítóköröm csúszóanyával, profilsínek acéltartókra való rögzítéséhez.

A szorítóköröm megengedett befogási tartománya maximum 30 mm.

A szorítóköröm 22 mm réstávolságú profilsínekkel (például MS5030 típus) kombinálva használható.



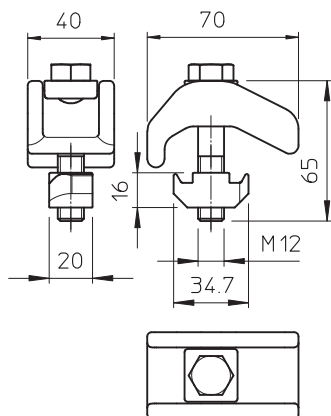
St acél

ZL Zinklamelle

Törzsadatok

cikkszám	6355805
típus	TKH-S-30 ZL
1. megnevezés	szorítóköröm, nehéz kivitel
2. megnevezés	kombianyával
Méret	M12x65
szerkezeti anyag	acél
anyag rövidítése	St
Felület	Zinklamelle
Felület rövidítése	ZL
Legkisebb értékesítési egység	10 pár
súly	88,60 kg/100 pár

Műszaki adatok



magasság	30,00 mm
Alkalmazható peremvastagság	20,00 - 30,00 mm
M menetméret	12
F kN-ban	21,00 kN
F N-ban	21.000,00 N
Csavar	M12 x 65