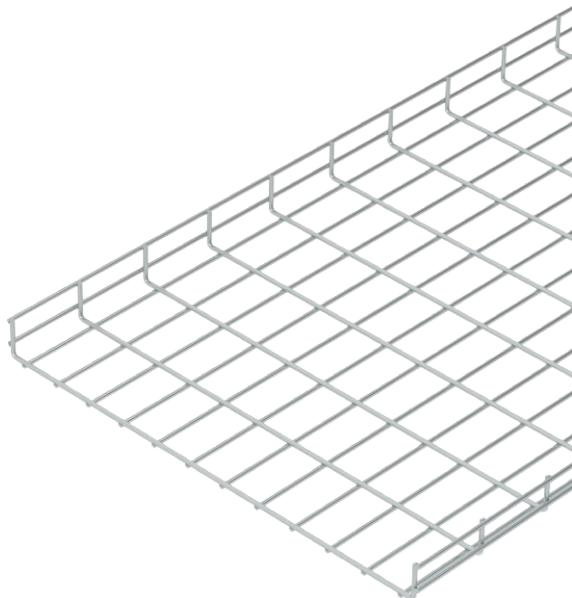


# Műszaki adatlap

## Rácsos kábeltálca, SGR 55

Rend. sz. 6005482



Ponthegeesztett acélhuzalból készült, 55 mm oldalmagasságú rácsos kábeltálca.

A rácsosztás 50 x 100 mm.

Kérésre rozsdamentes kivitelben is.

Mágneses árnyékoló csillapítás fedél nélkül 15 dB, fedéllel 25 dB.

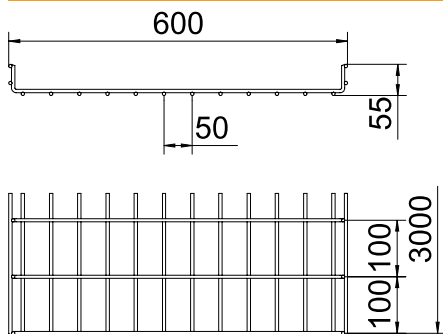


<b>St</b>	acél
<b>G</b>	galvanikusan horganyzott

### Törzsadatok

cikkszám	6005482
típus	SGR 55 600 G
1. megnevezés	SGR nehéz kiv. rácsos tálca
Méret	55x600x3000
szerkezeti anyag	acél
anyag rövidítése	St
Felület	galvanikusan horganyzott
Felület DIN szerint	EN ISO 19598 / EN ISO 4042
Felület rövidítése	G
Legkisebb értékesítési egység	3 m
súly	491,67 kg/100 m

### Műszaki adatok



hossz	3.000,00 mm
szélesség	600,00 mm
magasság	55,00 mm
oldalmagasság	55,00 mm
B méret	600,00 mm
Összekötők kivitele	összekötő nélkül
Huzalátmérő	6,00 mm
Alkalmos funkciótartáshoz	<input type="checkbox"/>
hasznos keresztmetszet	265,00 cm <sup>2</sup>
Hasznos keresztmetszet	26.500,00 mm <sup>2</sup>
Rozsdamentes acél, pácolt	<input type="checkbox"/>
Nagyfeszítávú kivitel	<input type="checkbox"/>

### megeng. terhelés:

Támaszköz 1,0 m	2,90 kN/m
Támaszköz 1,5 m	1,50 kN/m

# Műszaki adatlap

## Rácsos kábeltálca, SGR 55

Rend. sz. 6005482

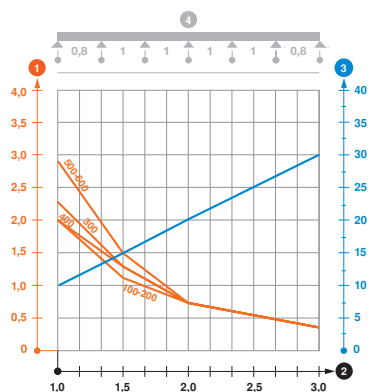


### Műszaki adatok

megeng. terhelés:

Támaszköz 2,0 m	0,75 kN/m
Támaszköz 3,0 m	0,40 kN/m

SGR 55 típusú rácsos kábeltálca terhelési diagramja



- 1 Megengedett kábeltálca-/kábellétra-terhelés kN/m-ben a szerelő súlya nélkül
  - 2 Támaszköz m-ben
  - 3 A pófalemez behajlása mm-ben, a megengedett (max.) kN/m terhelés esetén.
  - 4 Vizsgálati eljárás terhelési vázlata
- Terhelési görbe mm-ben megadott kábeltálca/kábellétra-szélességgel
  - Pófabeajlási görbe a támaszköztől függően