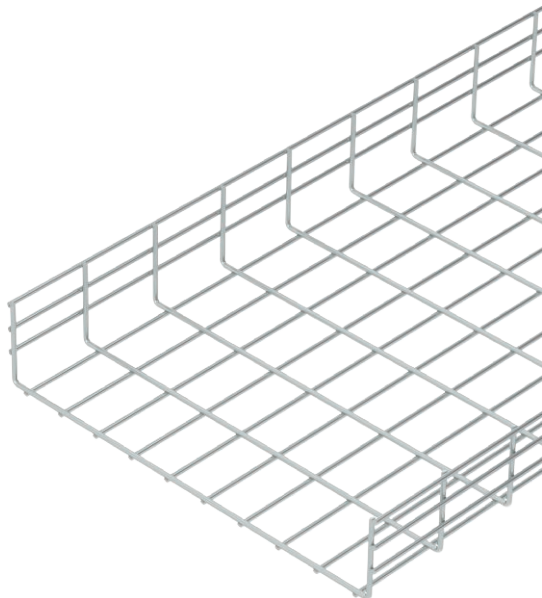


Műszaki adatlap

Rácsos kábeltálca, SGR 105

Rend. sz. 6002620



Ponthegeesztett acélhuzalból készült, 105 mm oldalmagasságú rácsos kábeltálca.

A rácsosztás 50 x 100 mm.

Mágneses árnyékoló csillapítás fedél nélkül 15 dB, fedéllel 25 dB.

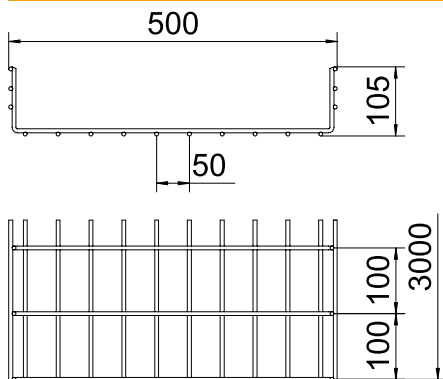


St	acél
G	galvanikusan horganyzott

Törzsadatok

cikkszám	6002620
típus	SGR 105 500 G
1. megnevezés	SGR nehéz kiv. rácsos tálca
Méret	105x500x3000
szerkezeti anyag	acél
anyag rövidítése	St
Felület	galvanikusan horganyzott
Felület DIN szerint	EN ISO 19598 / EN ISO 4042
Felület rövidítése	G
Legkisebb értékesítési egység	3 m
súly	491,67 kg/100 m

Műszaki adatok



hossz	3.000,00 mm
szélesség	500,00 mm
magasság	105,00 mm
oldalmagasság	105,00 mm
B méret	500,00 mm
Összekötők kivitele	összekötő nélkül
Huzalátmérő	6,00 mm
Alkalmas funkciótartáshoz	<input type="checkbox"/>
Beépített válaszfal	nélkül
hasznos keresztmetszet	459,00 cm ²
Hasznos keresztmetszet	45.900,00 mm ²
Profilalak	U-idom
Rozsdamentes acél, pácolt	<input type="checkbox"/>
Nagyfeszítávú kivitel	<input type="checkbox"/>

megeng. terhelés:

Támaszköz 1,0 m	3,80 kN/m
Támaszköz 1,5 m	2,00 kN/m

Műszaki adatlap

Rácsos kábeltálca, SGR 105

Rend. sz. 6002620

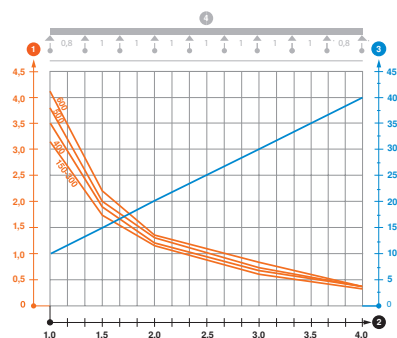


Műszaki adatok

megeng. terhelés:

Támaszköz 2,0 m	1,30 kN/m
Támaszköz 2,5 m	0,93 kN/m
Támaszköz 3,0 m	0,75 kN/m
Támaszköz 4,0 m	0,45 kN/m

SGR 105 típusú rácsos kábeltálca terhelési diagramja.



- 1 Megengedett kábeltálca-/kábellétra-terhelés kN/m-ben a szerelő súlya nélkül
 - 2 Támaszköz m-ben
 - 3 A pofalemez behajlása mm-ben, a megengedett (max.) kN/m terhelés esetén.
 - 4 Vizsgálati eljárás terhelési vázlata
- Terhelési görbe mm-ben megadott kábeltálca/kábellétra-szélességgel
 - Pofabehajlási görbe a támaszköztől függően