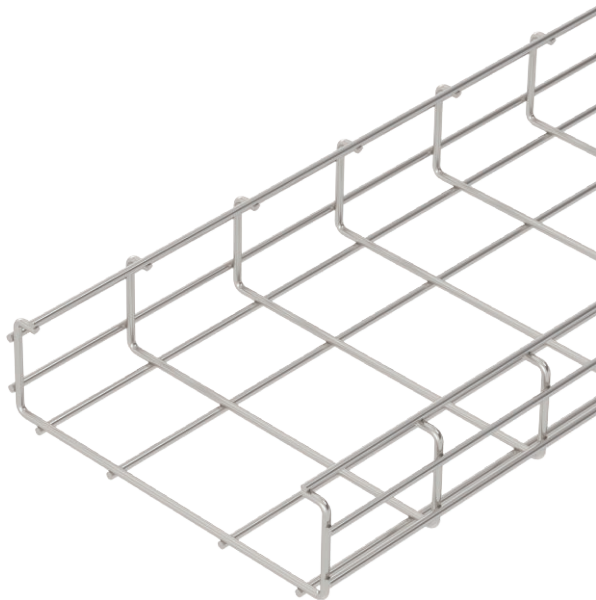


Műszaki adatlap

C-profilú rácsos kábeltálca, CGR 50

Rend. sz. 6016251



Ponthegeztett acélhuzalból készült, 50 mm oldalmagasságú C-profilú rácsos kábeltálca.
Mágneses árnyékoló csillapítás 15 dB

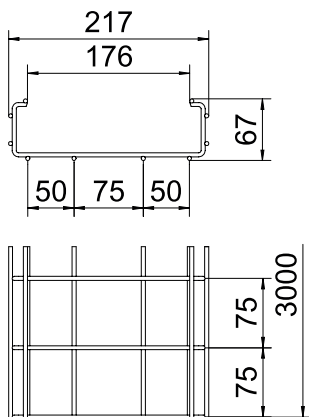


VA	rozsdamentes acél, (W. Nr. 1.4301)
2B	felületkezelés nélkül, utókezel

Törzsadatok

cikkszám	6016251
típus	CGR 50 200 A2
1. megnevezés	C rácsos kábeltálca
Méret	50x200x3000
szerkezeti anyag	rozsdamentes acél, anyagsz. 1,4301
anyag rövidítése	A2
Felület	felületkezelés nélkül, utókezel
Felület rövidítése	2B
Legkisebb értékesítési egység	3 m
súly	173,20 kg/100 m

Műszaki adatok



hossz	3.000,00 mm
szélesség	200,00 mm
magasság	50,00 mm
oldalmagasság	50,00 mm
A méret	176,00 mm
B méret	217,00 mm
H méret	67,00 mm
I1 méret	75,00 mm
I2 méret	50,00 mm
méret	50 x 200 mm
Összekötők kivitele	összekötők nélkül
Huzalátmérő	4,50 mm
Alkalmas funkciótartáshoz	<input type="checkbox"/>
Beépített válaszfal	nélkül
hasznos keresztmetszet	74,00 cm ²
Hasznos keresztmetszet	7.400,00 mm ²
Profilalak	C-alak
Rozsdamentes acél, pácolt	<input checked="" type="checkbox"/>
Nagyfeszítávú kivitel	<input type="checkbox"/>

Műszaki adatlap

C-profilú rácsos kábeltálca, CGR 50

Rend. sz. 6016251

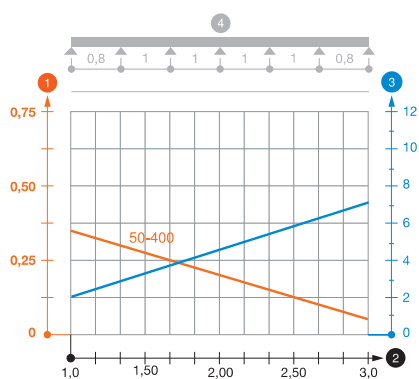


Műszaki adatok

megeng. terhelés:

Támaszköz 1,0 m	1,10 kN/m
Támaszköz 1,5 m	0,70 kN/m
Támaszköz 2,0 m	0,40 kN/m

CGR 50 VA típusú C rácsos tálca terhelési diagramja



- 1 Megengedett kábeltálca-/kábellétra-terhelés kN/m-ben a szerelő súlya nélkül
 - 2 Támaszköz m-ben
 - 3 A pofalemez behajlása mm-ben, a megengedett (max.) kN/m terhelés esetén.
 - 4 Vizsgálati eljárás terhelési vázlata
- Terhelési görbe mm-ben megadott kábeltálca/kábellétra-szélességgel
— Pofabehajlási görbe a támaszköztől függően