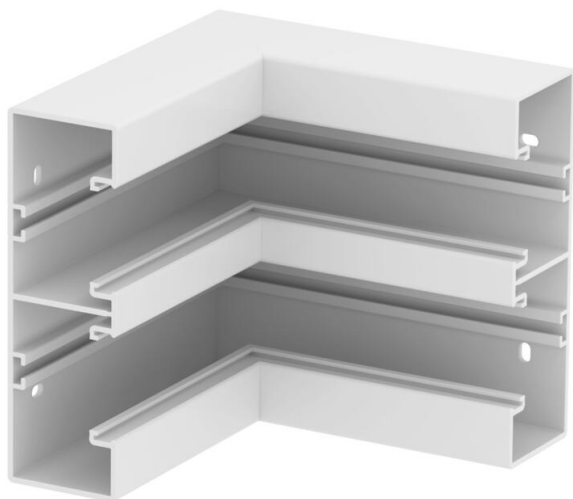


Muszaki adatlap

Belső sarokelem, Rapid 45-2 szerelvénybeépítő csatornához, GK-53165 típus
Cikkszám: 6113430



90°-os belső sarokelem Rapid 45-2 szerelvénybeépítő csatornák irányváltásához.



PVC polivinil-klorid

Törzsadatok

Cikkszám	6113430
Típus	GK-IS53165RW
1. megnevezés	belső sarokelem
2. megnevezés	merev forma
Gyártó	OBO
Méret	175x175x165
Szín	hófehér; RAL 9010
Anyag	Poli(vinil-klorid)
Legkisebb eladási egység	1
mennyiségegység	Darab
Súly	54,5 kg
súly-mértékegység	kg/100 darab

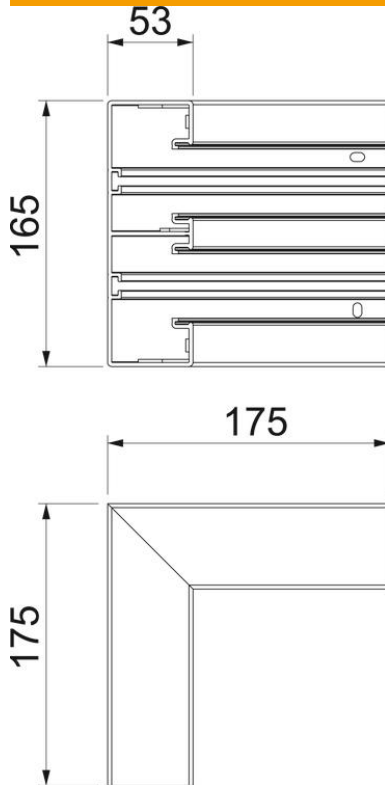
Műszaki adatlap

Belső sarokelem, Rapid 45-2 szerelvénybeépítő
csatornához, GK-53165 típus

Cikkszám: 6113430



Méretetek



hossz	175 mm
szélesség	165 mm
Magasság	53 mm

Műszaki adatok

A felsőrészek darabszáma	2
Kivitel	Alsó rész
Alak	szimmetrikus
Halogénmentes	nem
Kábeltartó kapcsok	nem
Csatorna-összekötő	nem
A felső részek szerelési módja	Belül vezetett
Szerelési perforálás a padlóban	igen
fedélszélesség	45 mm
2. felsőrész-szélesség	45 mm
3. felsőrész-szélesség	0 mm
Védettség	IP40
Védőfólia	igen
Schutzgrad IK-Code	IK08
Alkalmazási hőmérséklet-tartomány max.	60 °C
Alkalmazási hőmérséklet-tartomány min.	-15 °C
Szögtartomány max.	90 mm
Szögtartomány min.	90 mm

Muszaki adatlap

Belső sarokelem, Rapid 45-2 szerelvénybeépítő
csatornához, GK-53165 típus

Cikkszám: 6113430

