

Műszaki adatlap

Takarókeret, kettős, védelmi készülékekhez

Rend. sz. 6109932



Szerelőtartóval és átlátszó fedlappal rendelkező takarókeretből álló védőberendezés beépítőkészlet. 2 TE szélességgel rendelkező védőberendezések, pl. kismegszakítók- vagy FI-relék beépítését teszi lehetővé a Modalnet házba.

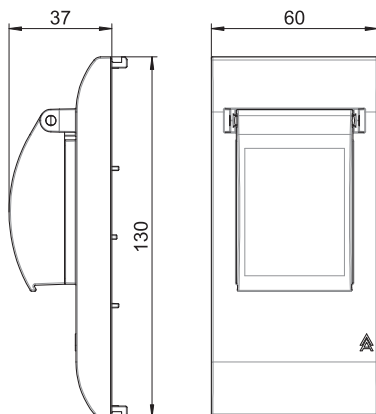
CE

PC polikarbonát

Törzsadatok

cikkszám	6109932
típus	WG-AF2TE RW
1. megnevezés	takarókeret
szín	hőfehér
RAL-szám	9010
szerkezeti anyag	Polikarbonát
anyag rövidítése	PC
Legkisebb értékesítési egység	1 darab
súly	7,50 kg/100 db.

Műszaki adatok



Kivitel | takarókeret,