

# Műszaki adatlap

## VH-4 energiaellátó egység, FI/LS-relével

Rend. sz. 6109782



A decentralizált védelemmel ellátott Hovercube VH-4 túl- hibaáram esetén (16 A/30 mA) közvetlenül a FI/LS relét oldja ki. Újra bekapcsolható közvetlenül az energiaelosztón. Az egység tartalma:

2 db egyes csatlakozójelző, 16 A/250 V, megnövelt érintésvédelemmel, az egyik váltakozó áramú körben előre huzalozott, csatlakozás 1 db 3 pólusú sorkapocs blokkon keresztül, elválasztófallal az áramkörök szétválasztásához és FI/LS relével. Nem felszerelt oldal, szabad hely az egyéni, helyszíni szereléshez (pl. vaklemez, fedőlap beépíthető/ Modul 45 szerelvényekhez).

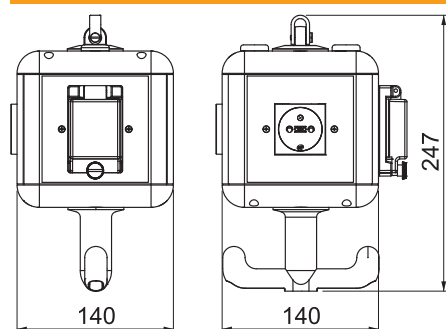


PA poliamid

### Törzsadatok

cikkszám	6109782
típus	VH-4 2SF FILS
szín	grafitszürke
RAL-szám	9011
szerkezeti anyag	Poliamid
anyag rövidítése	PA
Legkisebb értékesítési egység	1 darab
súly	97,90 kg/100 db.

### Műszaki adatok



kezelés	függeszthető
Védettség	IP20