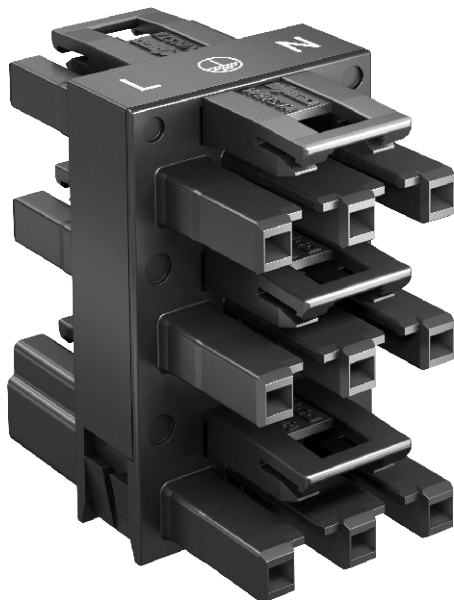


Műszaki adatlap

Elosztóblokk, 3 pólusú, 1E/3A

Rend. sz. 6108974



Ötös elosztó, 3 pólusú, WINSTA® MIDI típus.

1 bemenet, 5 reteszes kimenet. 250 V, 25 A.

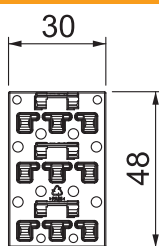
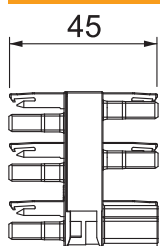
CE

PA poliamid

Törzsadatok

cikkszám	6108974
típus	VB5-WIN 3P
Méret	46x30x48
szín	fehér
szerkezeti anyag	Poliamid
anyag rövidítése	PA
Legkisebb értékesítési egység	1 darab
súly	3,70 kg/100 db.

Műszaki adatok



hossz	46,00 mm
szélesség	30,00 mm
magasság	48,00 mm
A reteszelés típusa	Csatlakozóba integrált
telepítési változat	Beépítés/Összekötő csatlakozó
Halogénmentes	<input checked="" type="checkbox"/>
Kontakt anyag	CuSn
Az érintkezők felületkezelése	egyéb
Mechanikus kódolás	<input checked="" type="checkbox"/>
Névleges feszültség	250,00 V
Névleges áram	25,00 A
Pólusszám	3
Oszlop jelölés	L, N, PE
Védettség	IP20
csatlakozási irány	egyenes