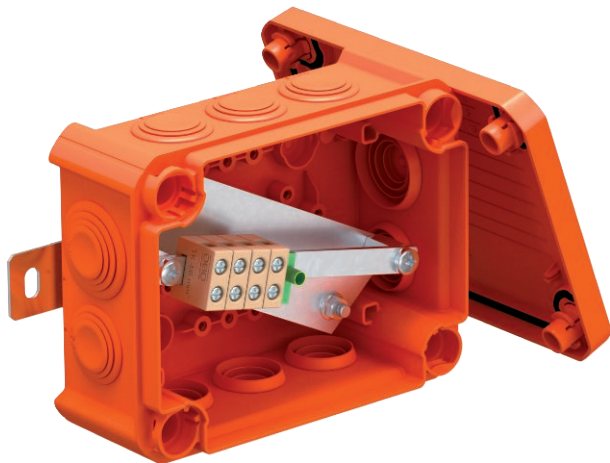


# Műszaki adatlap

## FireBox dugaszolható tömítéssel, adatkábelekhöz

Rend. sz. 7205764



Csatlakozódoboz adatátviteli technikához, puha dugaszolható tömítésekkel Páros számú, magas hőmérsékletnek ellenálló kerámia kapcsok, amelyek alkalmasak adatkábelekhöz Zöld-sárga jelzéssel ellátott sorkapocs-blokk Jól hozzáférhető fűleken keresztüli rögzítés. Az MSZ E 24102/DIN 4102 12. rész szerinti E30, E60 és E90 tűzállóságú kábelrendszerekhez Tartalmaz 2 db MMSplus P 6x35 horgonycsavart

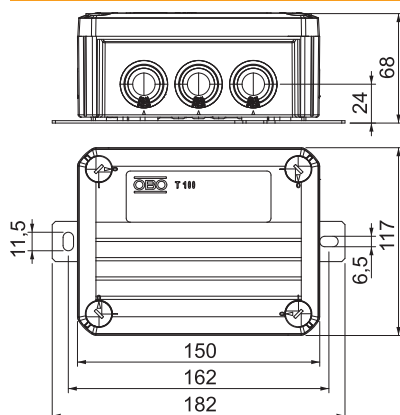
E30 E90 IP 66 E60

PP polipropilén

### Törzsadatok

cikkszám	7205764
típus	T100ED 4x4AD
1. megnevezés	Leágazódoboz
2. megnevezés	funkciótartáshoz
Méret	150x116x67
szín	narancs
RAL-szám	2003
szerkezeti anyag	Polipropilén
anyag rövidítése	PP
Legkisebb értékesítési egység	1 darab
súly	41,69 kg/100 db.

### Műszaki adatok



hossz	150,00 mm
szélesség	116,00 mm
magasság	68,00 mm
Névleges belső méret	136x102x57 mm
L méret	150,00 mm
B méret	116,00 mm
H méret	68,00 mm
L1 méret	162,00 mm
L2 méret	182,00 mm
Abmessung LxBxH	150x116x68 mm
Sorolható	<input type="checkbox"/>
Bevezető nyílások száma	10
A kapcsok darabszáma	5
A készülékház-átvezetés fajtája a szerelvényezésnél	Lépcsős membrán, méretre vágható Kapocs
Fedél	nem átlátszó
Fedélrögzítés	csavarozott
Bevezetések	8 x M25 2 x M32
Bevezetőnyílás hátulról	<input type="checkbox"/>
Robbanásbiztos kivitel	<input type="checkbox"/>
Forma	derékszögű
Működőképesség-megtartás (ETIM)	E 90
Robbanásveszélyes zónához	nélkül
robbanásveszélyes zónához	nélkül

# Műszaki adatlap

FireBox dugaszolható tömítéssel, adatkábelekhöz

Rend. sz. 7205764



## Műszaki adatok

Porrobbanásveszélyes zónákhoz	nélkül
Halogénmentes	<input checked="" type="checkbox"/>
Árnyékolással	<input type="checkbox"/>
Fedéllel	<input checked="" type="checkbox"/>
Névleges keresztmetszet	0,50 - 4,00 mm <sup>2</sup>
Névleges feszültség	660,00 V
Védettség	IP66
Plombálható	<input type="checkbox"/>
Ütésálló	<input type="checkbox"/>
Átlátszó fedél	<input type="checkbox"/>
Időjárásálló	<input type="checkbox"/>