

# Műszaki adatlap

## PYROLINE® Con S EI30 - EI60 tűzvédelmi csatorna

Rend. sz. 7217864



Az MSZ EN 13501-1, A1-es tűzvédelmi osztályú, víz- és fagyálló üvegszál-as könnyűbetonból készült tűzvédelmi csatorna, a kábelek elhelyezésére a menekülési és mentési útvonalakon. EI30 - EI60-as besorolás MSZ EN 13501-2-nek megfelelő szerelő csatorna, az MSZ EN 1366-5 szerinti vizsgálatok alapján Belső tűz (kábeltűz) esetén a csatorna megakadályozza a tűz áttörését egyik tűzszakaszról a másikra

A csatornát konzolokra vagy mennyezeti rögzítésnél függesztő oszlopokkal és konzolokkal illetve menetes rúddal függesztett U-keresztprofilra kell szerelni Készre szerelt összekötők gondoskodnak a gyors helyszíni szerelésről, a laza fedél gyors ellenőrzést és átalakítást tesz lehetővé.

CE

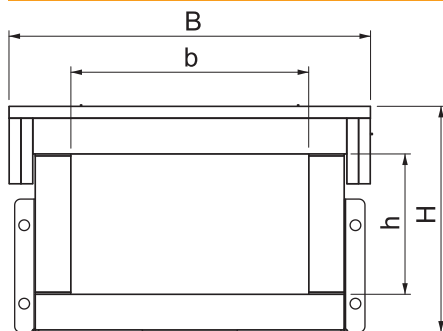
üvegszál-erősítésű könnyűbeton

Termékleírás, szállítási terjedelem  
Összekötő csavarokat és 3 x 1 m tömítőszalagokat tartalmaz

### Törzsadatok

cikkszám	7217864
típus	PLCS D061220
Méret	1000x200x120
szín	szürke
szerkezeti anyag	Üvegszál-erősítésű könnyűbeton
Legkisebb értékesítési egység	1 m
súly	1.990,00 kg/100 m

### Műszaki adatok



hossz	1.000,00 mm
Belső méret	120 x 200 mm
Külső méret	190 x 308 mm
B méret	308,00 mm
H méret	190,00 mm
b méret	200,00 mm
h méret	120,00 mm
A lángálló oldalak darabszáma	4
Fedélrögzítés	különálló
EI besorolás - szerelő csatorna	60
Perforálással	<input type="checkbox"/>
Burkolás	nélkül
A szigetelőanyag nyersanyaga	Üvegszál-erősítésű könnyűbeton