

# Muszaki adatlap

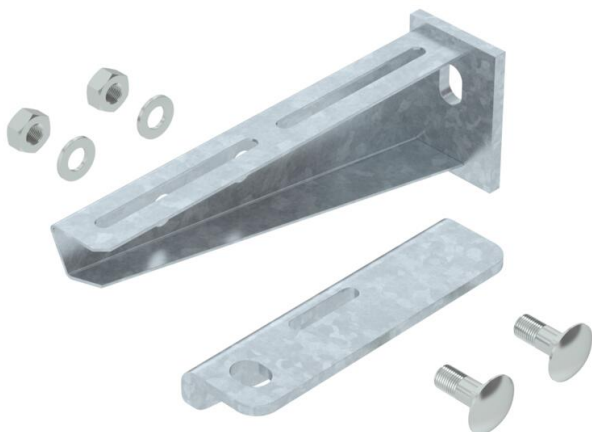
## Fali és oszlop konzol, AW 30 F

Cikkszám: 6417027



Konzol oszlopra vagy falra történő szereléshez, kábeltálcák tűzvédelmi álmennyezet feletti elhelyezéséhez, valamint tűzálló kábeltrákkal és kábeltálcákkal történő elhelyezésénél az MSZ 24102/ DIN 4102-12 alapján. A konzol szállítása készreszerelve történik.

Az AW30F konzol szállítása készreszerelve történik.  
Tartalma: 1 db csatlakozószelet és 2 db lencsefejű csavar anyával és alátéttel M10 x 25.



<b>St</b>	acél
<b>FT</b>	merítetten tűzihorganyzott

### Törzsadatok

Cikkszám	6417027
Típus	AW30F21 FT
1. megnevezés	konzol
2. megnevezés	csatlakozósarokkal
Gyártó	OBO
Méret	B210mm
Szín	cink
Anyag	acél
Felület	merítetten tűzihorganyzott
Felületi szabvány	DIN EN ISO 1461
Legkisebb eladási egység	1
mennyiségegység	Darab
Súly	79 kg
súly-mértékegység	kg/100 darab

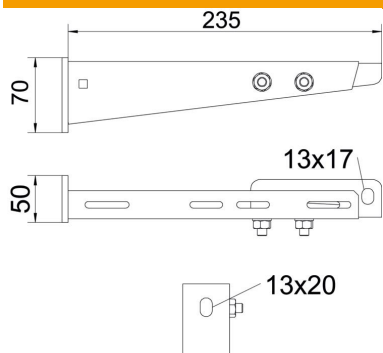
# Műszaki adatlap

Fali és oszlopkonzol, AW 30 F

Cikkszám: 6417027



## Méretetek



hossz	50 mm
szélesség	210 mm
Magasság	70 mm
A méret	50 mm
B méret	210 mm
H méret	70 mm

## Műszaki adatok

Kivétel	Fali és oszlopkonzolok
Tűzálló kábelrendszerek –	igen
...min. szélességhez	200
Rozsdamentes acél, maratott	nem
Szögtartomány max.	90 mm
Szögtartomány min.	90 mm