

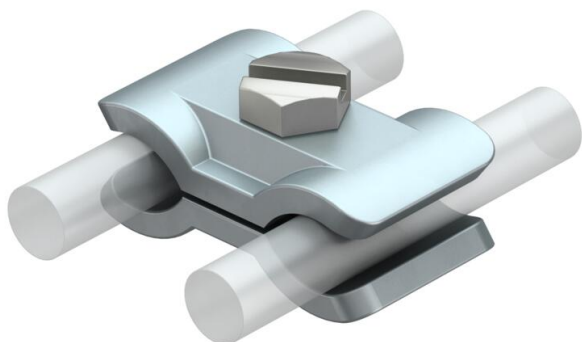
Muszaki adatlap

Párhuzamos összekötő, FT

Cikkszám: 5315557



- Ø 10-20 mm betonacélok összekötéséhez
- M10 x 40 csavarokkal



St acél

Törzsadatok

Cikkszám	5315557
Típus	259 A ST
1. megnevezés	párhuzamos kapocs
Gyártó	OBO
Méret	10-20mm
Anyag	acél
Legkisebb eladási egység mennyiségegység	25 Darab
Súly	18,8 kg
súly-mértékegység	kg/100 darab
CO ₂ -lábnyom (GWP) bölcsőtől a kapuig	0,4438 kg CO ₂ e / 1 Darab

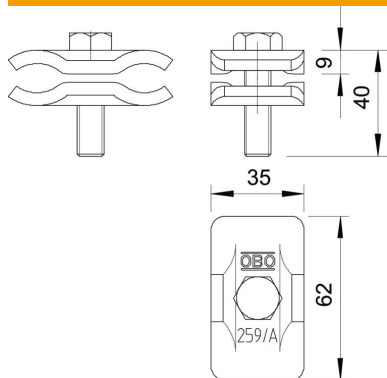
Műszaki adatlap

Párhuzamos összekötő, FT

Cikkszám: 5315557



Méretetek



A méret	35 mm
B méret	62 mm

Műszaki adatok

A rögzítőcsavar fajtája	Hatlapfejű csavar
A csatlakozás módja	Párhuzamos összekötő
Villámáram-szilárdság	H/100 kA
Alkalmas csatlakozáshoz	egyéb
Illeszkedő méret	Ø 10-20 mm
Közbenső lap	nem